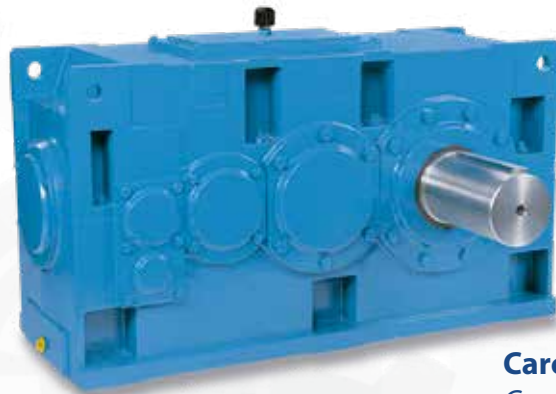


HELIMAX

Redutores de Engrenagens Helicoidais e Eixos Paralelos
Reductores de Engranajes Helicoidales y Ejes Paralelos
Parallel/Orthogonal Gear Units with Ground Helical Gear



Carcaça bipartida
Carcasa bipartida
Bipartite housing



Carcaça monobloco
Carcasa monobloque
Monobloc housing



1 Estágio
1 Etapa
1 Stage

HELIMAX

monobloco



Projetos mais compactos com menor peso e alta eficiência

Proyectos más compactos con menos peso y alta eficiencia

More compact projects with less lower and high effectiveness

Carcaça monobloco em ferrofundido nodular

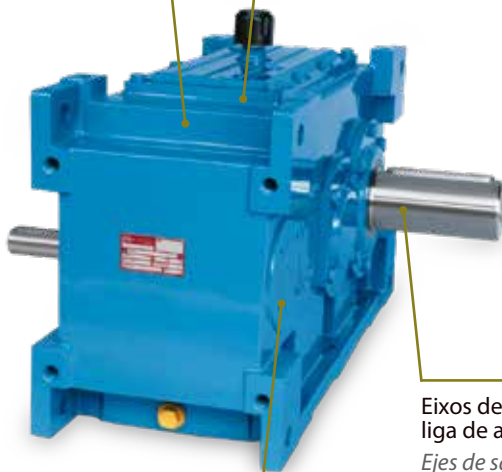
Carcasa monobloque en fundición de hierro nodular

Monoblock housing made by nodular cast iron

Engrenagens em aço liga de alta resistência e retificadas

Engranajes en acero aleado de alta resistencia y rectificadas

Gears made by alloy steel with high resistance and grounded



Mancais de rolamentos autocompensadores e de rolos cônicos

Cojinetes de rodamientos de rodillos a rótula y rodillos cónicos

Bearing housings with spherical roller bearings and tapered roller bearings

Eixos de saída em aço liga de alta qualidade

Ejes de salida en acero aleado de alta calidad

Output shaft made by high quality alloy steel

Para as aplicações menores, a linha Helimax + Torque conta com 3 modelos compactos, com carcaça monobloco e capacidades entre 2.000 e 4.500 Nm. Com dimensões e peso reduzidos, possuem várias possibilidades de fixação, com excelente relação peso/torque transmitido.

Para aplicaciones más pequeñas, La línea Helimax + Torque ofrece 3 modelos compactos, con carcasa monobloque y capacidad desde 2.000 hasta 4.500 Nm. Con dimensiones y peso reducidos, tienen varias posibilidades de fijación y posiciones de montaje, con excelente relación entre el peso y el par de torsión transmitidos.

For small applications, the Helimax + Torque line offers 3 compact models, with monoblock housing, and nominal output between 2,000 and 4,500 Nm. The models are lighter and compact, it has several possibilities for fixing and mounting position, which generates an excellent relation between weight and torque transmitted.



Tamanhos disponíveis

Tamaños disponibles

Available Sizes

10 a / hasta / to 14

Engrenagens	Helicoidais retificadas
Disposição dos eixos	Paralelos
Reduções 2 e 3 estágios	9,0 a 80
Reduções 4 estágios	-
Torque	2.000 a 4.500 Nm
Fixação	Carcaça, braço de torque
Eixo de saída	Maciço, duplo, vazado com chaveta, vazado com disco de contração

Engranajes	Helicoidales rectificadas
Disposición de los ejes	Paralelos
Reducciones 2 y 3 etapas	9,0 hasta 80
Reducciones 4 etapas	-
Torque	2.000 hasta 4.500 Nm
Fijación	Carcasa, brazo de torsión
Eje de salida	Macizo, doble, hueco con chaveta, hueco con disco de contracción

Gears	Ground helical
Shaft positions	Parallel
Nominal ratio 2 and 3 stages	9,0 to 80
Nominal ratio 4 stages	-
Nominal torque	2,000 to 4,500 Nm
Mounted	Housing, torque arm
Output shaft	Solid, double, hollow with keyway, hollow with shrink disk



Aplicação nos principais setores da indústria:

- Sucoenergético
- Agroindústria
- Mineração
- Siderurgia
- Metal-Mecânica
- Plástico e Borracha
- Petroquímica
- Petróleo e Gás



Aplicación en sectores clave de la industria:

- Sucoalcolero
- Agroindustria
- Minería
- Acero
- Metalmeccánica
- Plástico y Goma
- Petroquímica
- Petróleo y Gas



Application in key industry sectors:

- Sugar Cane Industry
- Agro Industry
- Mining
- Steel
- Metal-Mechanical
- Plastic and Rubber
- Petrochemical
- Oil and Gas

HELIMAX

monobloco

Código do produto | Código del producto | Unit designation

E	10	2	18	P	12	0	0	0	0
Modelo Model		Estágios Etapas Stages			Contra Recuo <i>Contra-Retroceso</i> Back Stop				
		2 3			0 Sem <i>Sin</i> Without				
Tamanho Tamaño Size			Redução <i>Reducción</i> Nominal ratio		1 Com <i>Con</i> With				
10			Dupla <i>Doble</i> Double		2 Preparado para <i>Preparado para</i> Prepared for				
12				Tripla <i>Triple</i> Triple	3 Do cliente <i>Del cliente</i> Customer				
14									
			19 20 21 22 23 24 25	26 27 28 29 30 31 32					
			9,0 10,0 11,2 12,5 14,0 16,0 18,0	20,0 22,4 25,0 28,0 31,5 35,5 40,0					
				33 34 35 36 37 38					
				45,0 50,0 56,0 63,0 71,0 80,0					

Contra Recuo | *Contra-Retroceso* | Back Stop

- 0** Sem | *Sin* | Without
- 1** Com | *Con* | With
- 2** Preparado para | *Preparado para* | Prepared for
- 3** Do cliente | *Del cliente* | Customer

Sistemas | *Sistemas* | Systems

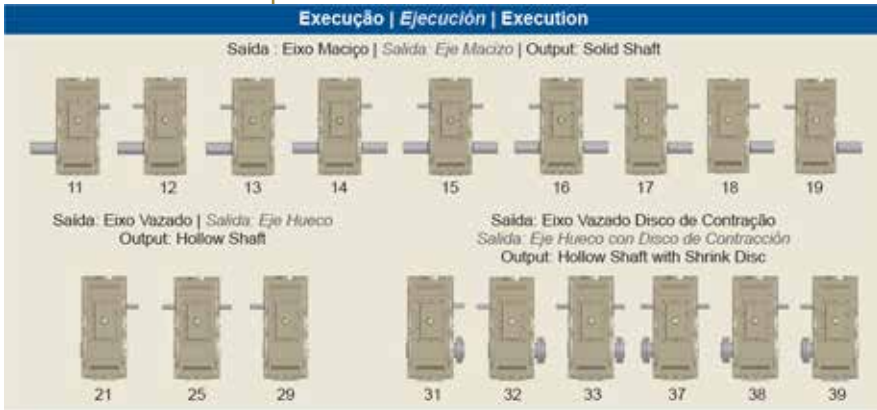
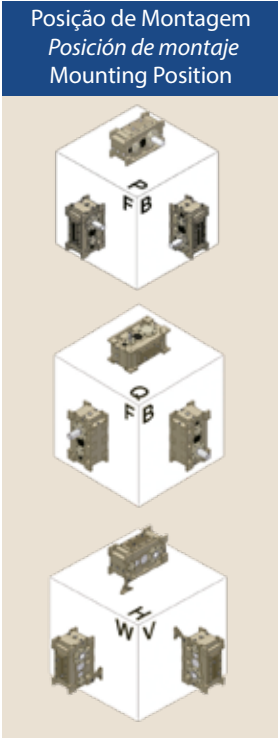
- 0** Sem sistema | *Sin sistema* | Without system
- L** Lubrificação forçada (consulte) | *Lubrificación forzada (ver)* | Forced lubrication (consult)
- R** Lubrificação forçada e refrigeração (consulte) | *Lubrificación forzada y refrigeración (ver)* | Forced lubrication and cooling (consult)
- S** Serpentina | *Serpentin* | Serpentine

Elemento de Entrada | *Input Type*

- 0** Sem base | *Sin base* | Without base
- 4** Base motor, sem motor | *Base del motor, sin motor* | Motor base, without motor
- 5** Base motor, fornecido por | *Base del motor y motor proveído por* | Motor base and motor Supplied by (WEG-CESTARI)
- 6** Base motor, forn. cliente | *Base del motor, con motor de Cliente* | Motor base, with motor providing by customer

Carcaça do Motor | *Carcasa del Motor* | Motor Frame

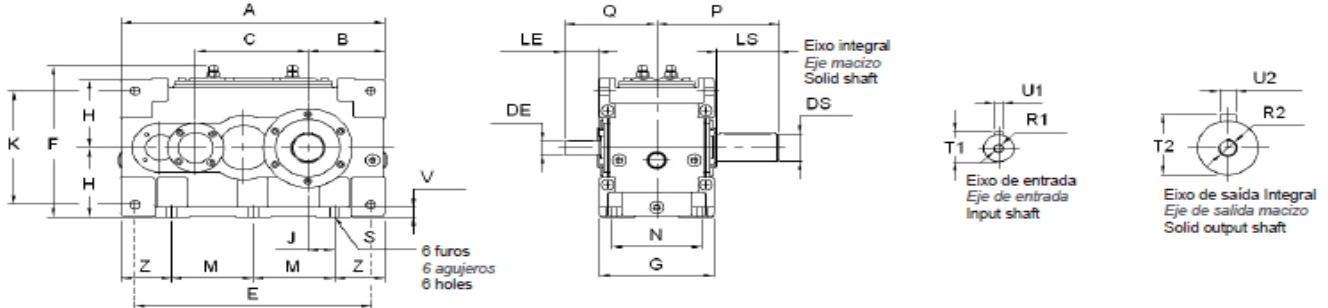
0 Sem motor <i>Sin motor</i> Without motor	F 90L
D 80	G 100
E 90S	H 112
	J 132S
	K 132M



- Existem algumas restrições quanto a execução e posição de montagem (consulte) | *Hay algunas restricciones con respecto a la ejecución y la posición de montaje (consulte)* | There are some restrictions on the execution and mounting position (please consult).
- Posições de trabalho verticais devem ser avaliadas quanto ao uso de sistemas de lubrificação (consulte) | *Posiciones verticales de trabajo se deben evaluar por la necesidad de utilizar sistemas de lubricación (consulte)* | Vertical mounting positions shall be evaluated for the need to use lubrication systems (please consult).

HELIMAX

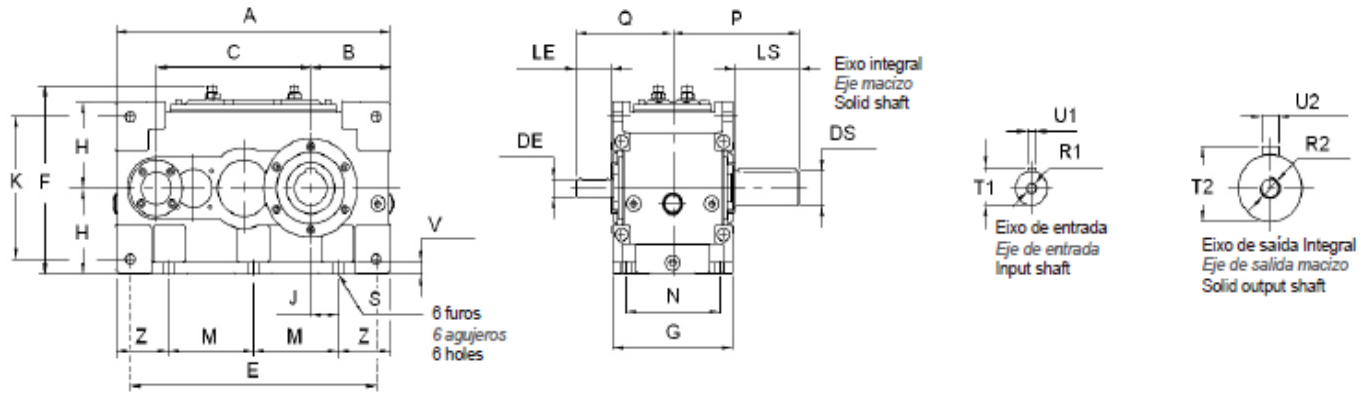
monobloco



2 estágios | 2 etapas | 2 stages

Tam.	Dimensões / Dimensiones / Dimensions - mm													
Size	A	B	C	E	F	G	H	J	K	M	N	P	Q	V
10	470	137	200	420	305	204	140	47	230	145	160	217	165	20
12	520	152	224	460	345	230	160	52	260	160	180	250	178	24
14	580	170	250	520	385	250	180	65	300	185	200	270	208	25

Tam.	Dimensões / Dimensiones / Dimensions - mm													Peso
Size	S	Z	DE	LE	R1	T1	U1	DS	LS	R2	T2	U2	Weight	
10	17	90	28-k6	60	M10	31	8	55-m6	110	M20	59	16	96	
12	20	100	32-k6	60	M10	35	10	65-m6	130	M20	69	18	128	
14	20	105	38-k6	80	M10	41	10	75-m6	140	M20	76.5	20	176	



3 estágios | 3 etapas | 3 stages

Tam.	Dimensões / Dimensiones / Dimensions - mm													
Size	A	B	C	E	F	G	H	J	K	M	N	P	Q	V
10	470	137	263	420	305	204	140	47	230	145	160	217	155	20
12	520	152	293	460	343,6	230	160	52	260	160	180	250	168	24
14	580	170	327	520	385	250	180	65	300	185	200	270	188	25

Tam.	Dimensões / Dimensiones / Dimensions - mm													Peso
Size	S	Z	DE	LE	R1	T1	U1	DS	LS	R2	T2	U2	Weight	
10	17	90	24-k6	50	M08	27	8	55-m6	110	M20	59	16	96	
12	20	100	24-k6	50	M08	27	8	65-m6	130	M20	69	18	128	
14	20	105	28-k6	60	M08	31	8	75-m6	140	M20	79.5	20	176	

1) R1 e R2 conforme norma DIN 332/2
 1) R1 y R2 de acuerdo con la norma DIN 332/2
 1) R1 and R2 according standard DIN 332/2
 2) Chavetas conforme a norma DIN 6885 - Folha 1 / 2) Chavetas conforme la norma DIN 6885 - Hoja 1 / 2) Keyways according standard DIN 6885 - Sheet 1

HELIMAX

monobloco

Momento Torçor no eixo de saída (Nm)

Par de Torsión en el eje de salida (Nm)

Output shaft torque (Nm)

2 estágios 2 etapas 2 stages	Tamanho Tamaño Size	Redução Nominal Reducción Nominal Nominal Ratio						
		9,0	10,0	11,2	12,5	14,0	16,0	18,0
	10	2000	2100	2100	2200	2200	2200	2200
	12	2800	2900	2900	3000	3000	3000	3000
	14	3900	4000	4100	4200	4200	4200	4200

Para calcular a potência desejada utilize a fórmula:

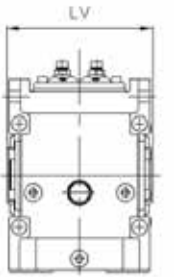
Para calcular la potencia deseada, utiliza la fórmula:

To calculate the power ratings wanted, use the formula:

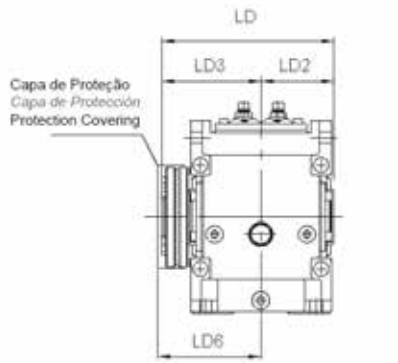
$$P \text{ (KW)} = \frac{\text{Torque (Nm)} \times \text{Vel. Saída / Vel. Salida / Output speed (RPM)}}{9550}$$

3 estágios 3 etapas 3 stages	Tamanho Tamaño Size	Redução Nominal Reducción Nominal Nominal Ratio												
		20,0	22,4	25,0	28,0	31,5	35,5	40,0	45,0	50,0	56,0	63,0	71,0	80,0
	10	2200	2200	2300	2300	2300	2300	2300	2300	2300	2300	2300	2300	2300
	12	3000	3100	3200	3200	3200	3200	3200	3200	3200	3200	3200	3200	3200
	14	4200	4300	4400	4500	4500	4500	4500	4500	4500	4500	4500	4500	4500

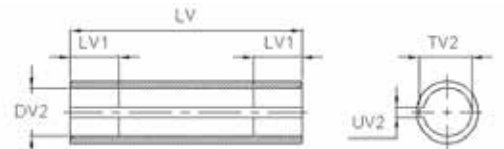
Eixo Vazado | Eje Hueco | Hollow Shaft



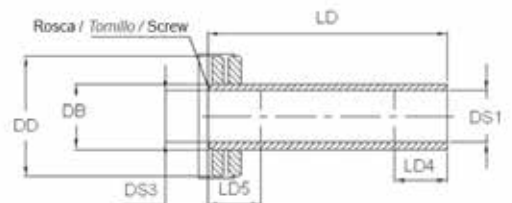
Eixo vazado chavetado
Eje hueco con chaveta
Hollow shaft with keyway



Eixo vazado com disco de contração
Eje hueco con disco de contracción
Hollow shaft with shrink disc



Eixo de saída vazado chavetado
Eje de salida hueco con chaveta
Hollow output shaft with keyway



Eixo de saída vazado com disco de contração
Eje de salida hueco con disco de contracción
Hollow output shaft with shrink disc

Eixo Vazado Eje Hueco Hollow Shaft	Eixo de saída vazado / Eje de salida hueco / Hoolow output shaft															
	Tam. Size	com chaveta / con chaveta / with keyway					com disco de contração / con disco de contracción / with shrink disc									
	DV2	LV	LV1	TV2	UV2	DB	DD	DS1	DS3	LD	LD2	LD3	LD4	LD5	LD6	
10	55-H7	212	75	59,3	16	80	148	60-H7	60-H7	250	106	144	30	60	154	
12	65-H7	236	85	69,4	18	90	155	70-H7	70-H7	281	118	163	40	70	173	
14	75-H7	256	95	79,9	20	100	170	80-H7	80-H7	306	128	178	50	80	188	

1) R1 e R2 conforme norma DIN 332/2

1) R1 y R2 de acuerdo con la norma DIN 332/2

1) R1 and R2 according standard DIN 332/2

2) Chavetas conforme a norma DIN 6885 - Folha 1 / 2) Chavetas conforme la norma DIN 6885 - Hoja 1 / 2) Keyways according standard DIN 6885 - Sheet 1



Tradicional linha Helimax. Projetos com maior capacidade e menor peso
Tradicional Helimax. Proyectos con más capacidad y menos peso
Traditional line Helimax. Projects with greater capacity and lower weight

HELIMAX
bipartido

Engrenagens em aço liga de alta resistência e retificadas.
Engranajes en acero aleado de alta resistencia y rectificadas
 Gears made by alloy steel with high resistance and grounded

Eixos de saída em aço liga de alta qualidade
Ejes de salida en acero aleado de alta calidad
 Output shaft made by high quality alloy steel



Carcaça bipartida em ferro fundido nodular ou chapa de aço
Carcasa bipartida en fundición de hierro nodular o placa de acero
 Housing with a center-shaft bipartite, made by nodular cast iron or steel welded casing

Mancais de rolamentos autocompensadores
Cojinetes de rodamientos de rodillos a rótula
 Bearing housings with spherical roller bearings



Tamanhos disponíveis
Tamaños disponibles
 Available Sizes
 16 a / hasta / to 65

Engrenagens	Helicoidais retificadas
Disposição dos eixos	Paralelos Ortogonais
Reduções 2 e 3 estágios	6,3 a 80
Reduções 4 estágios	90 a 355
Torque	5.800 a 500.000 Nm
Fixação	Carcaça, braço de torção
Eixo de saída	Maciço, duplo, vazado com chaveta, vazado com disco de contração

Engranajes	Helicoidales rectificados
Disposición de los ejes	Paralelos Ortogonales
Reducciones 2 y 3 etapas	6,3 hasta 80
Reducciones 4 etapas	90 hasta 355
Torque	5.800 hasta 500.000 Nm
Fijación	Carcasa, brazo de torsión
Eje de salida	Macizo, doble, hueco con chaveta, hueco con disco de contracción

Gears	Ground helical
Shaft positions	Parallel Orthogonal
Nominal ratio 2 and 3 stages	6,3 to 80
Nominal ratio 4 stages	90 to 355
Nominal torque	5,800 to 500,000 Nm
Mounted	Housing, torque arm
Output shaft	Solid, double, hollow with keyway, hollow with shrink disk

A Linha Helimax foi totalmente reprojetaada, e ganha agora o selo + Torque. Com um novo projeto, todos os redutores da linha foram redimensionados, aumentando sua capacidade de torque sem alterar peso ou dimensões. Desta forma, a relação peso/torque transmitido foi otimizada, garantindo um aumento de até 40% na capacidade, ampliando as possibilidades de aplicações da linha. Com diversas opções de fixação e montagem, está disponível com reduções de 6,3 a 355, e capacidades de torque de 5.800 até 500.000Nm.

La Línea Helimax fue rediseñado por completo, y gana ahora el selo + Torque.

Con un nuevo proyecto, todos los reductores de la Línea Helimax + Torque se ampliaron, ganando más capacidad sin alterar el peso o dimensiones. Así que, la relación entre el peso y el par de torsión transmitidos fue optimizada, garantizando un aumento de hasta 40% en la capacidad, lo que amplía las posibilidades de se utilizar esta línea. Con varias opciones de fijación y montaje, está disponible con reducciones desde 6,3 hasta 355, y capacidades desde 5.800 hasta 500.000Nm de torque.

The Helimax Line has been completely remodeled, and receives now the + Torque stamp. With a new project, all the speed reducers off the Helimax + Torque Line were recast, with increase in capacity without changing weight or dimensions. Thus, the relationship between weight and torque transmitted is optimized, ensuring an increase of 40% capacity off nominal output torque, which expands the possibilities of using this line. With several options for fixing and mounting, it is available with nominal ratio from 6.3 to 355, and nominal torque from 5,800 to 500,000 Nm.



HELIMAX

bipartido

Código do produto | Código del producto | Unit designation

E	50	2	18	P	12	0	0	0	0
----------	-----------	----------	-----------	----------	-----------	----------	----------	----------	----------

Modelo Model

Tamanho Tamanho | Size

16					
18					
20					
23					
25					
28					
32					
36					
40					
46					
50					
54					
58					
65					

Estágios Etapas | Stages

2	3	4
---	---	---

Redução | Reducción | Nominal ratio

	Dupla Doble	Tripla Triple	Quádrupla Cuádruple Quad
16	6,3	26	20,0
17	7,1	27	22,4
18	8,0	28	25,0
19	9,0	29	28,0
20	10,0	30	31,5
21	11,2	31	35,5
22	12,5	32	40,0
23	14,0	33	45,0
24	16,0	34	50,0
25	18,0	35	56,0
		36	63,0
		37	71,0
		38	80,0
		49	280
		50	315
		51	355

Contra Recuo | Contra-Retrocesso | Back Stop

0 Sem | Sin | Without
1 Com | Con | With
2 Preparado para | Preparado para | Prepared for
3 Do cliente | Del cliente | Customer

Sistemas | Sistemas | Systems

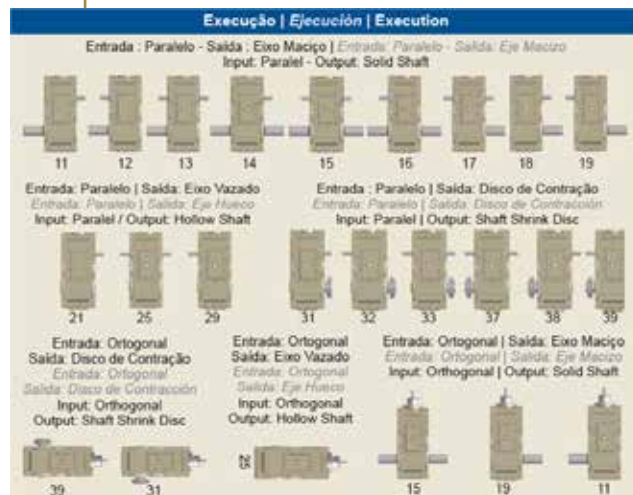
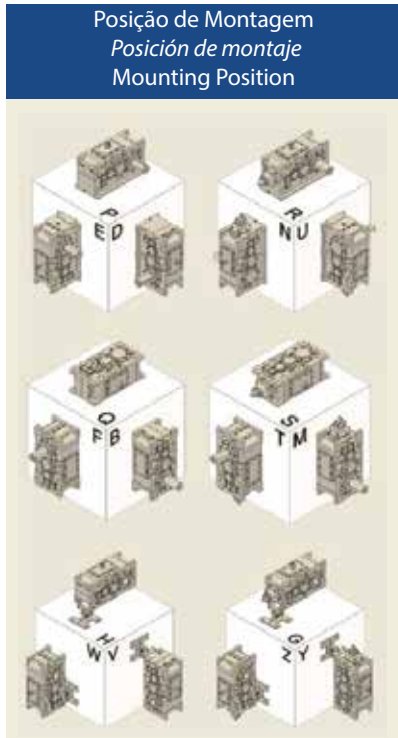
0 Sem sistema | Sin sistema | Without system
L Lubrificação forçada (consulte)
Lubrificación forzada (ver)
 Forced lubrication (consult)
R Lubrificação forçada e refrigeração (consulte)
Lubrificación forzada y refrigeración (ver)
 Forced lubrication and cooling (consult)
S Serpentina | Serpentin | Serpentine
V Ventilador | Ventilador | Fan

Elemento de Entrada | Input Type

0 Sem base | Sin base | Without base
1 Flange lanterna, sem motor | Brida para el motor, sin motor | Motor flange, without motor
2 Flange lanterna, motor fornecido por | Brida para el motor y moto proveído por | Motor flange and motor supplied by (WEG-CESTARI)
3 Flange lanterna, motor do cliente | Brida para el motor, con motor del cliente | Motor flange, with motor provided by customer
4 Base motor, sem motor | Base del motor, sin motor | Motor base, without motor
5 Base motor, fornecido por | Base del motor proveído por | Motor base and motor supplied by (WEG-CESTARI)
6 Base motor, fornec. cliente | Base del motor, con motor del Cliente | Motor base, with motor providing by customers

Carcaça do Motor | Carcasa del Motor | Motor Frame

0 Sem motor Sin motor	D 80	J 132S	P 180LS	V 280
Without motor	E 90S	K 132M	Q 200M	W 315
	F 90L	L 160M	R 200L	X 1355
	G 100L	M 160L	S 1225S/M	
	H 112	N 180M	U 250	

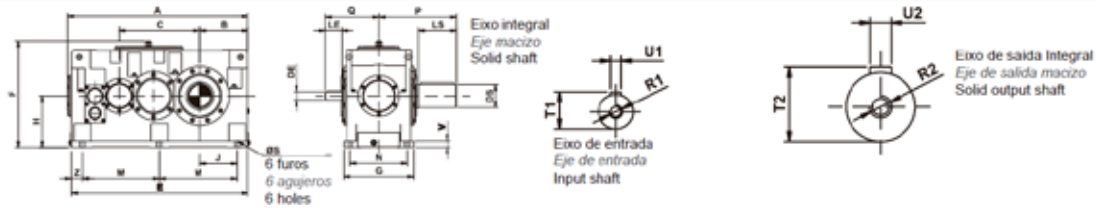


▲ Os redutores maiores (50 a 65) possuem restrições para algumas execuções e posições de trabalho e não são fornecidos com Disco de Contração (consulte) / Los reductores más grandes (50 hasta 65) tienen restricciones para algunas ejecuciones y posiciones de montaje y no se suministran con Disco de Contracción (consulte WEG-CESTARI) / The larger gear units (50 to 65) have restrictions for some executions and mounting positions, and are not provided with Shrink Disk (please consult WEG-CESTARI)

△ Posições de trabalho verticais devem ser avaliadas quanto ao uso de sistemas de lubrificação (consulte) / Posiciones verticales de trabajo se deben evaluar por la necesidad de utilizar sistemas de lubricación (consulte WEG-CESTARI) / Vertical mounting positions shall be evaluated for the need to use lubrication systems (please consult WEG-CESTARI)

HELIMAX

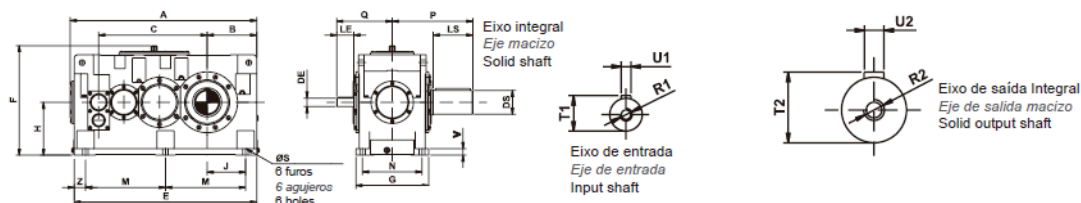
bipartido



Eixos Paralelos - 2 estágios | Ejes Paralelos - 2 etapas
Parallel Shaft - 2 stages

Tam./Size	16	18	20	23	25	28	32	36	40	46	50	54	58	65
A	650	710	820	900	1025	1125	1290	1410	1605	1775	1900	2030	2210	2500
B	180	194	218	240	270	300	345	375	425	475	510	550	610	695
C	280	316	353	398	444	500	560	630	705	800	860	930	1005	1120
E	650	710	800	880	1000	1100	1260	1380	1570	1740	1910	2040	2226	2500
F	440	480	535	575	654	695	765	845	935	1035	1155	1245	1350	1504
G	290	310	350	370	420	450	530	550	620	680	730	780	860	980
H	200	220	250	270	300	325	360	400	450	500	550	600	650	730
J	135	149	163	185	200	230	260	290	325	375	400	440	485	570
M	280	310	345	385	430	480	545	605	685	770	840	905	980	750
N	230	250	280	300	340	370	430	450	510	560	610	650	720	840
P	320	335	400	415	440	500	590	610	700	790	825	850	900	1015
Q	220	235	275	300	335	375	430	470	510	560	625	650	715	790
V	28	28	34	34	42	42	50	50	60	60	60	60	70	70
S	24	24	28	28	35	35	42	42	48	48	48	48	54	54
Z	45	45	55	55	70	70	85	85	100	100	115	115	133	125
DE	38-k6	42-k6	48-k6	55-m6	60-m6	70-m6	80-m6	90-m6	95-m6	105-m6	125-m6	125-m6	135-m6	150-m6
LE	80	80	100	110	120	140	160	180	200	230	230	230	250	260
R1	M12	M16	M16	M20	M20	M20	M20	M24	M24	M24	M24	M24	M30	M30
T1	41	45	51,5	59	64	74,5	85	95	100	111	132	132	143	158
U1	10	12	14	16	18	20	22	25	25	28	32	32	36	36
DS	85-m6	95-m6	105-m6	115-m6	125-m6	140-m6	160-m6	180-m6	210-m6	230-m6	270-m6	290-m6	310-m6	350-m6
LS	170	170	210	210	210	250	300	300	350	410	410	410	470	470
R2	M20	M24	M24	M24	M24	M30	M30	M30	M30	M36	M36	M36	M36	M42
T2	90	100	111	122	132	148	169	190	221	241	282	302	324	365
U2	22	25	28	32	32	36	40	45	50	50	63	63	70	80
*Peso/Weight (Kg)	200	280	370	550	680	870	1200	1800	2800	3500	4300	5100	7200	9500

*Aproximado / approximate - Dimensões / Dimensions - mm



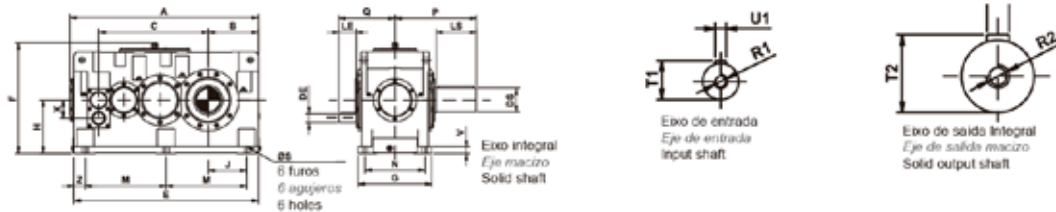
Eixos Paralelos - 3 estágios | Ejes Paralelos - 3 etapas
Parallel Shaft - 3 stages

Tam./Size	16	18	20	23	25	28	32	36	40	46	50	54	58	65
A	650	710	820	900	1025	1125	1290	1410	1605	1775	1900	2030	2210	2500
B	180	194	218	240	270	300	345	375	425	475	510	550	610	695
C	366	412	460	518	580	650	730	820	920	1040	1130	1200	1305	1460
E	650	710	800	880	1000	1100	1260	1380	1570	1740	1910	2040	2226	2500
F	440	480	535	575	645	695	765	845	935	1035	1155	1245	1350	1504
G	290	310	350	370	420	450	530	550	620	680	730	780	860	980
H	200	220	250	270	300	325	360	400	450	500	550	600	650	730
J	135	149	163	185	200	230	260	290	325	375	400	440	485	570
M	280	310	345	385	430	480	545	605	685	770	840	905	980	750
N	230	250	280	300	340	370	430	450	510	560	610	650	720	840
P	320	335	400	415	440	500	590	610	700	790	825	850	900	1015
Q	200	215	255	270	295	335	380	420	465	515	565	590	625	730
V	28	20	34	34	42	12	50	50	60	60	60	60	70	70
S	24	24	28	28	35	35	42	42	48	48	48	48	54	54
Z	45	45	55	55	70	70	85	85	100	100	115	115	133	125
DE	28-k6	32-k6	38-k6	38-k6	42-k6	48-k6	55-m6	65-m6	70-m6	80-m6	90-m6	95-m6	95-m6	105-m6
LE	60	60	80	80	80	100	110	130	140	160	170	170	170	200
R1	M10	M12	M12	M12	M16	M16	M20	M20	M20	M20	M24	M24	M24	M24
T1	31	35	41	41	45	51,5	59	69	74,5	85	95	100	100	111
U1	8	10	10	10	12	11	16	18	20	22	25	25	25	28
DS	85-m6	95-m6	105-m6	115-m6	125-m6	140-m6	160-m6	180-m6	210-m6	230-m6	270-m6	290-m6	310-m6	350-m6
LS	170	170	210	210	210	250	300	300	350	410	410	410	470	470
R2	M20	M24	M24	M24	M24	M30	M30	M30	M30	M36	M36	M36	M36	M42
T2	92	100	111	122	132	148	169	190	221	241	282	302	324	365
U2	22	25	28	32	32	36	40	45	50	50	63	63	70	80
*Peso/Weight (Kg)	200	280	370	550	680	870	1200	1800	2800	3500	4300	5100	7200	9500

*Aproximado / approximate - Dimensões / Dimensions - mm

HELIMAX

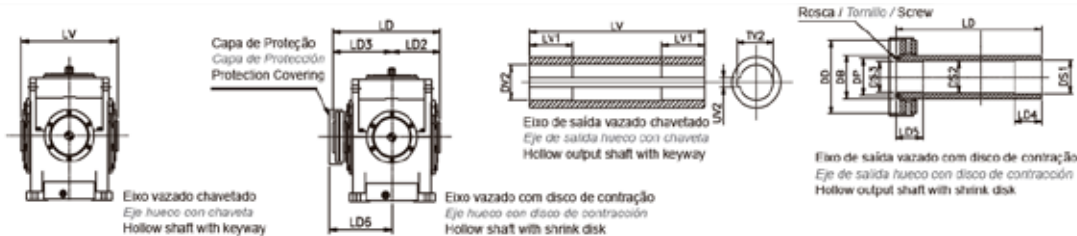
bipartido



Eixos Paralelos - 4 estágios | Ejes Paralelos - 4 etapas
Parallel Shaft - 4 stages

Tam./Size	16	18	20	23	25	28	32	36	40	46	50	54	58	65
A	650	710	820	900	1025	1125	1290	1410	1605	1775	1900	2030	2210	2500
B	180	194	218	240	270	300	345	375	425	475	510	550	610	695
C	366	412	460	518	580	650	730	820	920	1040	1130	1200	1305	1460
E	650	710	800	880	1000	1100	1260	1380	1570	1740	1910	2040	2226	2500
F	440	480	535	575	645	695	765	845	935	1035	1165	1245	1350	1504
G	290	310	350	370	420	450	530	550	620	680	730	780	860	980
H	200	220	250	270	300	325	360	400	450	500	550	600	650	730
J	135	149	163	185	200	230	260	290	325	375	400	440	485	570
M	280	310	345	385	430	480	545	605	685	770	840	905	980	750
N	230	250	280	300	340	370	430	450	510	560	610	650	720	840
P	320	335	400	415	440	500	590	610	700	790	825	850	900	1015
Q	190	205	235	250	295	315	370	390	435	465	535	560	595	700
V	28	28	34	34	42	42	50	50	60	60	60	60	70	70
S	24	24	28	28	35	35	42	42	48	48	48	48	54	54
X	69	69	86	86	107	107	136	136	170	170	190	215	215	240
Z	45	45	55	55	70	70	85	85	100	100	115	115	133	125
DE	24-k6	24-k6	32-k6	32-k6	38-k6	38-k6	48-k6	48-k6	55-m6	55-m6	70-m6	75-m6	75-m6	90-m6
LE	50	50	60	60	80	80	100	100	110	110	140	140	140	170
R1	M8	M8	M12	M12	M12	M12	M16	M16	M20	M20	M20	M20	M20	M24
T1	27	27	35	35	41	41	51,5	51,5	59	59	74,5	79,5	79,5	95
U1	8	8	10	10	10	10	14	14	16	16	20	20	20	25
DS	85-m6	95-m6	105-m6	115-m6	25-m6	140-m6	160-m6	180-m6	210-m6	230-m6	270-m6	290-m6	310-m6	350-m6
LS	170	170	210	210	210	250	300	300	350	410	410	410	410	470
R2	M20	M24	M24	M24	M24	M30	M30	M30	M30	M36	M36	M36	M36	M42
T2	90	100	111	122	132	148	169	190	221	241	282	302	324	365
U2	22	25	28	32	32	36	40	45	50	50	63	63	70	80
*Peso/Weight (Kg)	200	280	370	550	680	870	1200	1800	2800	3500	4300	5100	7200	9500

*Aproximado / approximate - Dimensões / Dimensions - mm



Eixo Vazado | Eje Hueco | Hollow Shaft

Tam./Size	16	18	20	23	25	28	32	36	40	46	50	54	58	65
Eixo de Saída Vazado Chavetado Eje de salida hueco con chaveta Hollow output shaft with keyway														
DV2	75-H7	90-H7	100-H7	110-H7	120-H7	130-H7	150-H7	170-H7	200-H7	220-H7	280-H7	300-H7	320-H7	360-H7
LV	300	330	380	410	460	500	580	620	700	760	830	880	980	1030
LV1	60	60	60	60	70	100	100	100	100	127	280	300	320	360
TV2	79,9	95,4	106,4	116,4	127,4	137,4	158,4	179,4	210,4	231,4	292,4	314,4	334,4	375,4
UV2	20	25	28	28	32	32	36	40	45	50	63	70	70	80
Eixo de Saída Vazado com Disco de Contração Eje de salida hueco con disco de contracción Hollow output shaft with shrink disk														
DB	100	110	125	140	155	175	195	240	260	280	-	-	-	-
DD	170	185	215	230	263	300	350	405	430	460	-	-	-	-
DP	86	95	107,5	120	133	153	175	205	230	248	-	-	-	-
DS1	75-H7	82-H7	92-H7	102-H7	112-H7	135-H7	152-H7	180-H7	220-H7	222,2-H7	-	-	-	-
DS2	77	85	95	105	115	138	154	185	225	223	-	-	-	-
DS3	72-H7	80-H7	90-H7	100-H7	110-H7	130-H7	150-H7	170-H7	200-H7	215,9-H7	-	-	-	-
LD	370	410	460	490	540	595	680	745	860	947	-	-	-	-
LD22	150	165	190	205	230	255	290	310	350	380	-	-	-	-
LD3	220	245	270	285	310	340	390	435	510	567	-	-	-	-
LD4	80	80	80	100	100	100	100	100	100	127	-	-	-	-
LD5	75	80	90	100	100	130	140	170	180	203,2	-	-	-	-
LD6	240	265	290	305	330	365	410	455	530	587	-	-	-	-
Rosca/Tornillo/Screw	M8	M8	M8	M10	M10	M12	M12	M12	M12	M12	-	-	-	-

Dimensões / Dimensions - mm

1) Chavetas conforme a norma DIN 6885 - Folha 1 / Chavetas conforme la norma DIN 6885 - Hoja 1 / Keyways according standard DIN 6885 - Sheet 1. 2) Dimensões de eixos vazados são as mesmas para 2, 3 ou 4 estágios / Las dimensiones de los ejes huecos son iguales para 2, 3 o 4 etapas / The hollow output shafts sizes are the same for 2, 3 or 4 stages. 3) Os discos de contração devem ter um fator de serviço mínimo em relação ao torque do motor $f_s = 2,50$ / Los discos de contracción deben tener un factor de servicio mínimo en relación al par de torsión del motor $f_s = 2,50$ / Shrink discs must have a minimum service factor relative to the motor torque $f_s = 2.50$. 4) Para os tamanhos 58 e 65, consulte quanto às dimensões / Para los tamaños 58 y 65, consulte acerca de las dimensiones / For the 58 and 65 sizes, please consult

HELIMAX

bipartido



Momento Torçor no eixo de saída (Nm)

Par de Torsión en el eje de salida (Nm)

Output shaft torque (Nm)

Para calcular a potência desejada utilize a fórmula:

Para calcular la potencia deseada, utiliza la fórmula:

To calculate the power ratings wanted, use the formula:

$$P \text{ (kW)} = \frac{\text{Torque (Nm)} \times \text{Vel. Saída} \mid \text{Vel. Salida} \mid \text{Output speed (RPM)}}{9550}$$

9550

Redução Nominal Reducción Nominal Nominal Ratio	Tamanho / Tamaño / Size - Valores em Nm / Valores em Nm / Values in Nm													
	16	18	20	23	25	28	32	36	40	46	50	54	58	65
6,3	5800	8600	8600	16400	22000	33900	50600	721000	84800	114000	200000	220000	270000	400000
7,1	6100	9000	9000	18500	24000	38200	57100	81200	95600	129000	200000	240000	300000	400000
8,0	6700	9300	9300	20000	27000	42000	60000	85000	107700	145000	200000	240000	300000	400000
9,0	7000	10000	10000	21500	29400	42000	60000	85000	120000	163000	200000	240000	300000	400000
10,0	7800	11000	11000	21500	29700	42000	60000	85000	120000	170000	200000	240000	300000	400000
11,2	7800	11000	11000	21500	29800	42000	60000	85000	120000	170000	200000	240000	300000	400000
12,5	7800	11000	11000	21500	30000	42000	60000	85000	120000	170000	200000	240000	300000	400000
14,0	7800	11000	11000	21500	30000	42000	60000	85000	120000	170000	200000	240000	300000	400000
16,0	7800	11000	11000	21500	30000	42000	60000	85000	120000	170000	200000	240000	300000	400000
18,0	7800	11000	11000	21500	30000	42000	60000	85000	120000	170000	200000	240000	300000	400000

Redução Nominal Reducción Nominal Nominal Ratio	Tamanho / Tamaño / Size - Valores em Nm / Valores em Nm / Values in Nm													
	16	18	20	23	25	28	32	36	40	46	50	54	58	65
20,0	6800	10000	15500	17200	23200	34700	52200	85000	107700	160000	220000	270000	300000	410000
22,4	7700	11000	15500	19300	26000	38900	58500	85000	120000	170000	220000	270000	320000	450000
25,0	7800	11000	15500	21500	29000	42000	60000	85000	120000	170000	220000	270000	340000	450000
28,0	7800	11000	15500	21500	30000	42000	60000	85000	120000	170000	220000	270000	340000	450000
31,5	7800	11000	15500	21500	30000	42000	60000	85000	120000	170000	220000	270000	340000	450000
35,5	7800	11000	15500	21500	30000	42000	60000	85000	120000	170000	220000	270000	340000	450000
40,0	7800	11000	15500	21500	30000	42000	60000	85000	120000	170000	220000	270000	340000	450000
45,0	7800	11000	15500	21500	30000	42000	60000	85000	120000	170000	220000	270000	340000	450000
50,0	7800	11000	15500	21500	30000	42000	60000	85000	120000	170000	220000	270000	340000	450000
56,0	7800	11000	15500	21500	30000	42000	60000	85000	120000	170000	220000	270000	340000	450000
63,0	7800	11000	15500	21500	30000	42000	60000	85000	120000	170000	220000	270000	340000	450000
71,0	7800	11000	15500	21500	30000	42000	60000	85000	120000	170000	220000	270000	340000	450000
80,0	7800	11000	15500	21500	30000	42000	60000	85000	120000	170000	220000	270000	340000	450000

Redução Nominal Reducción Nominal Nominal Ratio	Tamanho / Tamaño / Size - Valores em Nm / Valores em Nm / Values in Nm													
	16	18	20	23	25	28	32	36	40	46	50	54	58	65
90	7800	11000	15500	21500	30000	42000	60000	85000	118000	170000	240000	300000	380000	500000
100	7800	11000	15500	21500	30000	42000	60000	85000	118000	170000	240000	300000	380000	500000
112	7800	11000	15500	21500	30000	42000	60000	85000	120000	170000	240000	300000	380000	500000
125	7800	11000	15500	21500	30000	42000	60000	85000	120000	170000	240000	300000	380000	500000
140	7800	11000	15500	21500	30000	42000	60000	85000	120000	170000	240000	300000	380000	500000
160	7800	11000	15500	21500	30000	42000	60000	85000	120000	170000	240000	300000	380000	500000
180	7800	11000	15500	21500	30000	42000	60000	85000	120000	170000	240000	300000	380000	500000
200	7800	11000	15500	21500	30000	42000	60000	85000	120000	170000	240000	300000	380000	500000
224	7800	11000	15500	21500	30000	42000	60000	85000	120000	170000	240000	300000	380000	500000
250	7800	11000	15500	21500	30000	42000	60000	85000	120000	170000	240000	300000	380000	500000
280	7800	11000	15500	21500	30000	42000	60000	85000	120000	170000	240000	300000	380000	500000
315	7800	11000	15500	21500	30000	42000	60000	85000	120000	170000	240000	300000	380000	500000
355	7800	11000	15500	21500	30000	42000	60000	85000	120000	170000	240000	300000	380000	500000

Para maiores informações, incluindo acessórios e capacidades térmicas, consulte o catálogo completo do Helimax no site

Para más informaciones, incluyendo accesorios y capacidades térmicas, consulte el catálogo de Helimax en el sitio

For more complete information, including additional units and thermal nominal capacities, please see the Helimax complete catalogue in the website



Projetado para grandes capacidades com velocidades mais altas

Diseñado para grandes capacidades con mayor velocidad

Designed for large capacities with higher speeds

HELIMAX

1 estágio

Engrenagens em aço liga de alta resistência e retificadas.
Engranajes en acero aleado de alta resistencia y rectificadas
Gears made by alloy steel with high resistance and ground

Mancais de rolamentos autocompensadores
Cojinetes de rodamientos de rodillos a rótula
Bearing housings with spherical roller bearings

Carcaça bipartida em ferro fundido nodular ou chapa de aço
Carcasa bipartida en fundición de hierro nodular o placa de acero
Housing with a center-shaft bipartite, made by nodular cast iron or steel welded casing



Eixos de saída em aço liga de alta qualidade
Ejes de salida en acero aleado de alta calidad
Output shaft made by high quality alloy steel



Tamanhos disponíveis
Tamaños disponibles
Available Sizes
20 a / hasta / to 46

Engrenagens	Helicoidais retificadas
Disposição dos eixos	Paralelos
Reduções	1,12 a 5,6
Torque	6.830 a 95.000 Nm
Fixação	Carcaça
Eixo de saída	Maciço, simples ou duplo

<i>Engranajes</i>	<i>Helicoidales rectificadas</i>
<i>Disposición de los ejes</i>	<i>Paralelos</i>
<i>Reducciones</i>	<i>1,12 hasta 5,6</i>
<i>Torque</i>	<i>6.830 hasta 95.000 Nm</i>
<i>Fijación</i>	<i>Carcasa</i>
<i>Eje de salida</i>	<i>Macizo, simple o doble</i>

Gears	Ground helical
Shaft positions	Parallel
Nominal ratio	1,12 a 5,6
Nominal Torque	6,830 to 95,000 Nm
Mounted	Housing
Output shaft	Solid, single or double

A Linha Helimax é agora complementada pelos redutores com apenas um estágio de redução. Projetados para suportar grandes capacidades, são destinados a equipamentos que necessitam de velocidades mais altas, com a robustez e confiabilidade de um redutor com alto desempenho e excelente relação peso/potência. Adaptável às diversas condições de trabalho existentes nessa faixa de aplicação, estão disponíveis nos tamanhos 20 a 46, com reduções de 1,12 até 5,6, e potências entre 6.830 a 95.000 Nm, podendo chegar a 20.000 kW, sob consulta. Os tamanhos 50 a 65 podem ser fornecidos sob consulta.

La Línea Helimax es ahora complementada por los reductores con apenas una etapa de reducción. Proyectados para soportar grandes capacidades, son destinados a los equipamientos que necesitan de velocidades más altas, con la robustez y fiabilidad de un reductor con alto desempeño y excelente relación peso/potencia. Adaptable a las diversas condiciones de trabajo existentes en esa faja de aplicación, están disponibles en los tamaños 20 a 46, con reducciones de 1,12 hasta 5,6, y potencias entre 6.830 hasta 95.000 Nm, pudiendo llegar a 20.000 kW, bajo consulta. Los tamaños 50 a 65 pueden ser suministrados bajo consulta.

The line Helimax is now complemented with one stage gear ratio. Rated and manufactured to high capacity, these reducers are used in equipment that require higher speed on output shaft, lower gear ratios, robustness and reliability of a reducer designed for high performance and excellent power-to-weight ratio. Available for different conditions inherent of this application, are available in sizes 20 to 46, with gear ratios from 1,12 to 5,6, and capacity between 6,830 to 95,000 Nm and upon request it can be available in capacity till 20000 kW. Sizes 50 to 65 can be supplied upon request.

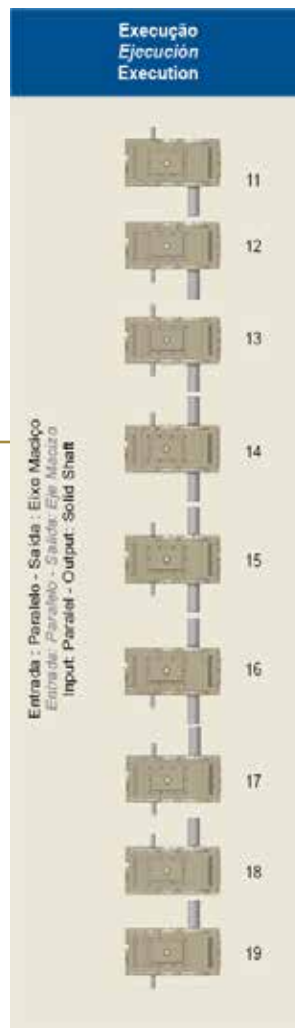


HELIMAX

1 estágio

Código do produto | Código del producto | Unit designation

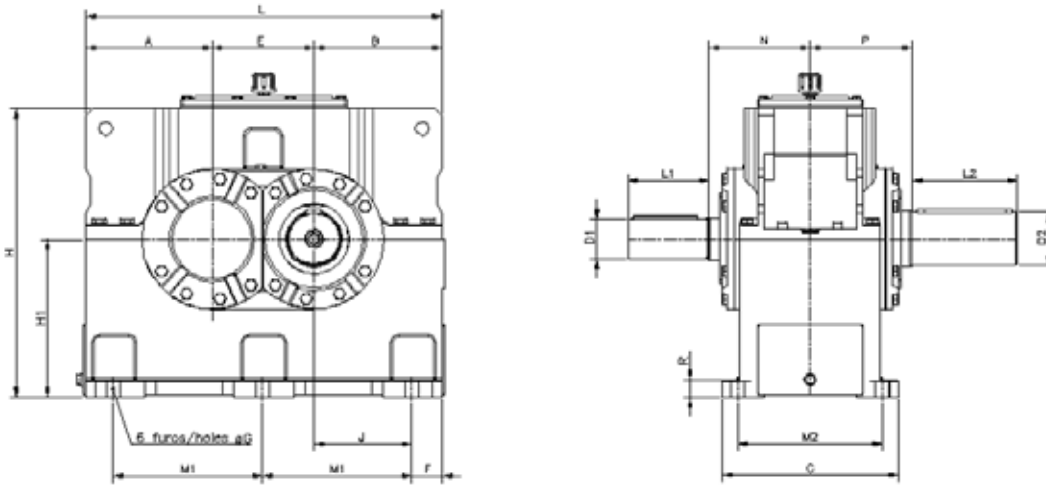
E	23	1	09	P	12	0	0	0	0
Modelo Model	Tamanho Tamaño Size	Estágios Etapas Stages	Redução Reducción Nominal ratio		Contra Recuo <i>Contra-Retroceso</i> Back Stop				
	20 23 25 28 32 36 40 46 *50 *54 *58 *65	1	01 1,12 02 1,25 03 1,40 04 1,60 05 1,80 06 2,00 07 2,25 08 2,50 09 2,80 10 3,15 11 3,55 12 4,00 13 4,50 14 5,00 15 5,60 *16 6,30		0 Sem <i>Sin</i> Without 1 Com <i>Con</i> With 2 Preparado para <i>Preparado para</i> Prepared for 3 Do cliente <i>Del cliente</i> Customer Sistemas <i>Sistemas</i> Systems 0 Sem sistema <i>Sin sistema</i> Without system L Lubrificação forçada (consulte) <i>Lubrificación forzada (ver)</i> Forced lubrication (consult) R Lubrificação forçada e refrigeração (consulte) <i>Lubrificación forzada y refrigeración (ver)</i> Forced lubrication and cooling (consult) S Serpentina <i>Serpentin</i> Serpentine V Ventilador <i>Ventilador</i> Fan				



HELIMAX

1 estágio

Dimensões | Dimensiones | Dimensions



Tamanho Tamaño Size	20	23	25	28	32	36	40	46	
Dimensões Principais Dimensiones Claves Main Dimensions									
A	252	282	320	355	380	420	455	490	
B	255	290	326	360	400	450	500	550	
C	350	370	420	450	530	550	620	680	
E	203	228	254	285	320	380	405	460	
F	55	55	70	70	85	85	100	100	
Ø G	28	28	35	35	42	42	48	48	
H	580	650	720	810	900	1000	1100	1200	
H1	315	355	400	450	500	550	600	650	
J	200	235	256	290	315	365	400	450	
L	710	800	900	1000	1100	1230	1360	1500	
M1	300	345	380	430	465	530	580	650	
M2	280	300	340	370	430	450	510	560	
P	203	218	243	265	300	326	361	391	
R	35	35	42	42	50	50	60	60	
it 1.12°2.5	Ø D1	80-m6	90-m6	110-m6	120-m6	130-m6	150-m6	160-m6	180-m6
	L1	160	180	200	220	240	260	280	320
	N	203	218	243	265	300	326	361	391
it 2.8°4.5	Ø D1	65-m6	70-m6	85-m6	95-m6	100-m6	110-m6	130-m6	140-m6
	L1	130	140	150	170	180	210	240	260
	N	203	218	243	263	298	318	355	385
it 5.0°5.6	Ø D1	50-m6	55-m6	60-m6	65-m6	75-m6	85-m6	100-m6	110-m6
	L1	110	110	120	130	140	150	180	210
	N	203	218	243	263	298	318	353	385
Saída Salida Output	Ø D2	105-m6	115-m6	125-m6	140-m6	160-m6	180-m6	210-m6	230-m6
	L2	210	210	210	250	300	300	350	410
Peso Weight	440	600	780	1040	1450	1850	2500	3000	

*Aproximado / approximate - Dimensões / Dimensiones / Dimensions - mm

Potência Mecânica - kW | Potencia Mecánica - kW | Mechanical Power - kW

Tamanho Tamaño Size	n1 [rpm] Input speed	Redução Nominal Reducción Nominal Nominal Ratio							
		1,12	1,25	1,40	1,60	1,80	2,00	2,25	2,50
20	1800	1300	1300	1180	1100	1000	950	890	810
	1200	1000	950	890	830	780	680	625	565
	900	800	790	750	630	580	510	465	425
23	1800	1850	1800	1600	1500	1400	1320	1200	1100
	1200	1325	1250	1170	1060	980	905	795	730
	900	995	935	880	790	735	680	595	550
25	1800	2700	2500	2400	2200	2100	1940	1800	1600
	1200	1900	1775	1660	1540	1430	1320	1250	1140
	900	1650	1300	1240	1150	1070	990	940	860
28	1800	3500	3350	3150	2900	2700	2500	2300	2160
	1200	2600	2500	2350	2200	2000	1900	1740	1600
	900	2010	1950	1820	1690	1500	1500	1310	1250
32	1800	5000*	4700*	4400*	4100*	3900*	3600*	3300*	3000*
	1200	3380	3290	3000	2820	2630	2440	2250	2050
	900	2530	2460	2250	2110	1970	1830	1690	1550
36	1800	6700*	6350*	6000*	5560*	5100*	4850*	4400*	4100*
	1200	4950	4680	4280	4000	3750	3480	3300	2940
	900	3700	3500	3200	3000	2800	2600	2500	2200
40	1800	8400*	8000*	7450*	6900*	6500*	6000*	5600*	5100*
	1200	6170	5870	5400	5100	4670	4325	4050	3750
	900	4630	4400	4050	3820	3500	3270	3050	2820
46	1800	11600*	11000*	10000*	9700*	9100*	8400*	7900*	7200*
	1200	8700	8300	7800	7150	6750	6330	5700	5400
	900	6650	6300	5850	5380	5070	4750	4270	4110

Tamanho Tamaño Size	n1 [rpm] Input speed	Redução Nominal Reducción Nominal Nominal Ratio						
		2,80	3,15	3,55	4,00	4,50	5,00	5,60
20	1800	750	700	600	520	430	320	230
	1200	540	480	400	350	290	210	150
	900	405	360	300	270	220	155	110
23	1800	1000	910	860	765	630	500	380
	1200	670	610	575	500	420	330	250
	900	500	455	430	380	310	250	190
25	1800	1500	1265	1135	1000	790	670	530
	1200	1080	970	755	700	630	450	350
	900	815	730	565	535	470	340	280
28	1800	2000	1820	1630	1500	1200	970	700
	1200	1500	1215	1090	1000	800	640	470
	900	1130	910	815	765	600	500	380
32	1800	2800*	2600*	2350*	1940*	1700*	1345*	1090*
	1200	1880	1780	1590	1290	1150	890	720
	900	1400	1340	1190	970	860	670	560
36	1800	3800*	3500*	3200*	2850*	2185*	1770*	1600*
	1200	2670	2530	2270	1900	1450	1350	1070
	900	2000	1900	1700	1420	1090	1000	800
40	1800	4700*	4350*	4000*	3650*	3210*	2250*	2050*
	1200	3450	3150	2850	2550	2140	1700	1500
	900	2580	2350	2130	1920	1600	1290	1150
46	1800	6600*	6000*	5600*	5150*	4700*	3500*	3150*
	1200	5000	4600	4220	3700	3080	2560	2250
	900	3800	3480	3160	2850	2310	1920	1720

Para redutor 50, 54, 58 e 65 sob consulta | Reductor 50, 54, 58 y 65 bajo consulta | For size 50, 54, 58 and 65 please consult.

* sob consulta | * bajo consulta | * please consult

HELIMAX

1 estágio



Potência Térmica kW | Potencia Térmica kW | Thermal Rating kW

Tamanho Tamaño Size	Redução Nominal Reducción Nominal Nominal Ratio															
	1,12	1,25	1,40	1,60	1,80	2,00	2,25	2,50	2,80	3,15	3,55	4,00	4,50	5,00	5,60	
20	PTG	150	155	160	168	170	180	187	192	193	200	204	208	212	219	225
	PTK	462	469	474	481	488	495	504	514	527	542	560	583	609	639	679
	PTC	359	365	370	378	383	391	399	408	417	429	443	459	478	500	529
	PTF.4	295	300	303	308	312	317	323	329	337	347	359	373	390	409	435
	PTF.6	202	206	208	211	214	217	221	228	235	240	248	258	268	281	298
23	PTG	190	198	200	205	212	221	230	234	245	258	267	270	272	277	280
	PTK	478	482	486	493	499	506	515	524	535	549	566	586	610	637	671
	PTC	383	388	392	398	404	412	421	428	439	453	467	482	498	518	542
	PTF.4	362	367	370	375	380	385	392	399	408	418	431	446	465	484	511
	PTF.6	248	251	254	257	261	275	280	287	295	306	319	332	350	355	365
25	PTG	240	244	254	265	270	275	280	290	298	312	320	328	337	341	350
	PTK	620	628	632	637	642	647	653	664	676	691	708	729	754	781	815
	PTC	495	501	507	514	519	524	530	541	551	566	580	597	616	636	662
	PTF.4	440	448	450	454	458	461	466	473	482	492	505	520	538	557	581
	PTF.6	302	307	309	316	324	330	338	346	357	369	382	399	405	415	420
28	PTG	300	315	335	340	355	360	369	375	385	392	412	419	425	435	450
	PTK	648	652	657	663	667	672	678	686	681	693	724	738	744	764	791
	PTC	533	541	551	556	564	569	576	583	583	594	621	633	639	655	678
	PTF.4	530	538	541	546	550	554	559	565	562	571	583	597	613	630	652
	PTF.6	360	400	409	420	432	447	462	470	480	492	516	525	530	540	562
32	PTG	380	398	412	428	437	446	458	469	475	480	488	500	525	532	540
	PTK	1005	1050	1102	1109	1116	1123	1132	1142	1157	1171	1190	1215	1245	1276	1315
	PTC	799	835	874	884	892	900	910	920	932	943	958	979	1007	1030	1059
	PTF.4	735	740	743	748	753	757	764	770	781	790	803	820	840	861	888
	PTF.6	516	519	524	528	535	542	551	562	576	590	609	615	620	628	640
36	PTG	450	462	475	490	497	524	532	550	568	582	594	618	628	635	650
	PTK	1120	1138	1140	1143	1147	1152	1159	1166	1180	1195	1214	1235	1235	1235	1259
	PTC	899	915	921	928	933	945	952	963	978	993	1009	1031	1035	1037	1058
	PTF.4	850	857	859	861	863	867	872	878	888	900	917	930	930	930	948
	PTF.6	598	602	609	617	627	638	650	678	682	695	705	745	755	778	785
40	PTG	510	525	545	555	568	574	594	622	634	650	662	675	690	720	740
	PTK	1684	1760	1765	1774	1788	1802	1820	1840	1860	1890	1920	1955	1955	1955	1995
	PTC	1297	1352	1362	1372	1385	1397	1415	1438	1455	1481	1505	1533	1538	1547	1581
	PTF.4	971	978	980	987	995	1003	1012	1023	1035	1050	1067	1087	1087	1087	1110
	PTF.6	670	671	672	677	682	688	750	800	825	880	885	885	885	890	895
46	PTG	620	645	672	690	720	735	744	765	790	815	825	844	865	880	900
	PTK	2105	2196	2200	2217	2234	2252	2273	2296	2324	2357	2396	2440	2442	2442	2492
	PTC	1615	1684	1696	1713	1734	1751	1768	1791	1818	1848	1878	1915	1922	1927	1967
	PTF.4	1110	1122	1125	1130	1134	1140	1149	1159	1171	1185	1201	1220	1220	1220	1241
	PTF.6	865	869	871	885	889	892	900	905	950	980	985	998	1025	1045	1065

Para redutor 50, 54, 58 e 65 sob consulta | please consult.

•PTG = Potência térmica natural | Potencia térmica natural | Natural thermal ratings

•PTK = Potência térmica refrigeração trocador de calor água-óleo | Potencia térmica refrigeración intercambiador de calor agua-aceite | Thermal ratings with shell and tube water oil heat exchanger

•PTC = Potência térmica refrigeração serpentina água-óleo | Potencia térmica refrigeración serpentin agua-aceite | Thermal ratings with water oil cooling coil

•PTF.4 = Potência térmica 1 ventilador eixo de alta velocidade 1800 rpm | Potencia térmica 1 ventilador eje de alta velocidad 1800 rpm | Thermal ratings with 1 fan in the high speed shaft 1800 rpm

•PTF.6 = Potência térmica 1 ventilador eixo de alta velocidade 1200 rpm | Potencia térmica 1 ventilador eje de alta velocidad 1200 rpm | Thermal ratings with 1 fan in the high speed shaft 1200 rpm

•PT = Cálculo potência térmica conforme próxima página | Cálculo Potencia térmica de acuerdo con la próxima página | Thermal ratings calculation as next page

HELIMAX

1 estágio



Informações Adicionais | Informaciones Adicionales | Additional Information

Rotação máxima no eixo de entrada-lubrificação por Imersão | Velocidad máxima en el eje de entrada-dip lubricación | Allowed rotational speed-splash/bath lubrication)

Tamanho	Redução Reducción Gear Ratio														
Size	1,12	1,25	1,40	1,60	1,80	2,00	2,25	2,50	2,80	3,15	3,55	4,00	4,50	5,00	5,60
20	1203	1244	1289	1340	1397	1428	1492	1565	1605	1697	1780	1835	1934	2051	2119
23	1133	1166	1203	1266	1314	1368	1400	1459	1527	1605	1649	1749	1835	1934	1998
25	1080	1114	1152	1194	1241	1293	1322	1387	1423	1498	1579	1625	1730	1780	1895
28	1026	1042	1077	1117	1184	1210	1266	1297	1368	1423	1504	1551	1625	1697	1780
32	967	981	1026	1059	1097	1138	1184	1237	1297	1331	1407	1462	1551	1625	1697
36	847	896	967	999	1034	1073	1117	1166	1223	1255	1327	1407	1462	1504	1579
40	765	804	871	922	983	1016	1053	1094	1141	1194	1255	1327	1368	1423	1504
46	672	705	763	830	882	940	999	1018	1059	1106	1160	1223	1289	1331	1407

Rotação máx. no eixo de entrada-lubrificação forçada | Velocidad máx. en el eje de entrada-lubrificación forzada | Allowed rotational speed-forced lubrication)

Tamanho	Redução Reducción Gear Ratio														
Size	1,12	1,25	1,40	1,60	1,80	2,00	2,25	2,50	2,80	3,15	3,55	4,00	4,50	5,00	5,60
20	2500	2500	2500	2500	2500	2500	2500	2500	2900	2900	2900	2900	2900	3250	3250
23	2200	2200	2200	2200	2200	2200	2200	2200	2650	2650	2650	2650	2650	2900	2900
25	2050	2050	2050	2050	2050	2050	2050	2050	2200	2200	2200	2200	2200	2650	2650
28	1800	1800	1800	1800	1800	1800	1800	1800	1990	1990	1990	1990	1990	2500	2500
32	1548	1548	1548	1548	1548	1548	1548	1548	1770	1770	1770	1770	1770	2200	2200
36	1308	1308	1308	1308	1308	1308	1308	1308	1700	1700	1700	1700	1700	1770	1770
40	1224	1224	1224	1224	1224	1224	1224	1224	1680	1680	1680	1680	1680	1680	1680
46	1260	1260	1260	1260	1260	1260	1260	1260	1548	1548	1548	1548	1548	1680	1680

Redução exata | Reducción exacta | Exact ratio

Tamanho	Redução Reducción Gear Ratio														
Size	1,12	1,25	1,40	1,60	1,80	2,00	2,25	2,50	2,80	3,15	3,55	4,00	4,50	5,00	5,60
20	1,13	1,24	1,41	1,60	1,83	1,96	2,23	2,55	2,79	3,18	3,59	3,94	4,44	5,13	5,53
23	1,11	1,24	1,39	1,61	1,81	2,04	2,24	2,48	2,81	3,21	3,50	4,06	4,56	5,13	5,53
25	1,12	1,26	1,41	1,59	1,84	2,04	2,23	2,55	2,74	3,10	3,56	3,88	4,44	4,88	5,53
28	1,13	1,23	1,38	1,59	1,83	1,96	2,29	2,45	2,83	3,11	3,59	3,94	4,41	4,94	5,47
32	1,14	1,23	1,41	1,57	1,79	1,96	2,21	2,55	2,85	3,11	3,59	3,94	4,56	5,06	5,65
36	1,11	1,23	1,41	1,57	1,79	1,96	2,21	2,55	2,85	3,11	3,59	4,06	4,56	4,94	5,50
40	1,12	1,23	1,42	1,56	1,81	2,03	2,22	2,48	2,78	3,14	3,58	4,06	4,44	4,95	5,59
46	1,12	1,23	1,41	1,62	1,78	1,97	2,30	2,46	2,75	3,09	3,50	3,94	4,56	4,95	5,59

$$PT = (PTG, PTK, PTC, PTF4 \text{ or } PTF6) \cdot fa \cdot fb \cdot fc \cdot ft \geq Pa = \text{Transmitted Power}$$

fa - Fator para temperatura ambiente Factor para temperatura ambiente Factor to ambient temperature							
Temperatura ambiente Temperature °C	10	18	25	30	40	43	50
Fator fa / Factor fa	1,15	1,07	1,00	0,93	0,83	0,75	0,67
fb - Fator de duração para operação Factor de duración para la operación Time under load per hour							
% Tempo operação/hora %Tiempo de operación/hora Operation time/hour	1,00 (contínuo)			0,80	0,70	0,40	0,20
Fator fb / Factor fb	1,00			1,05	1,15	1,35	1,80

fc - Fator ambiente | Factor medio ambiente | Installation location

Tipos do ambiente
Tipos de medio ambiente
Types environment

Fator fc
Factor fc
Factor fc

Área aberta, fluxo de ar
El área abierta, flujo de aire | Open area airflow

>3,7 m/s 1,40

Fechado em área grande, fluxo de ar
Cerrado en área grande, flujo de aire
Enclosed large, airflow

>1,4 m/s 1,00

Fechado com pouco espaço, fluxo de ar
Cerrado con poco espacio, flujo de aire
Closed with little space, airflow

>0,5 m/s 10,75

ft - Fator temperatura do óleo | Factor de temperatura del aceite Factor Oil temperature

Máxima temperatura de óleo desejada
Máxima temperatura del aceite deseada
Maximum oil temperature desired

Fator ft
Factor ft
Factor ft

85 0,81

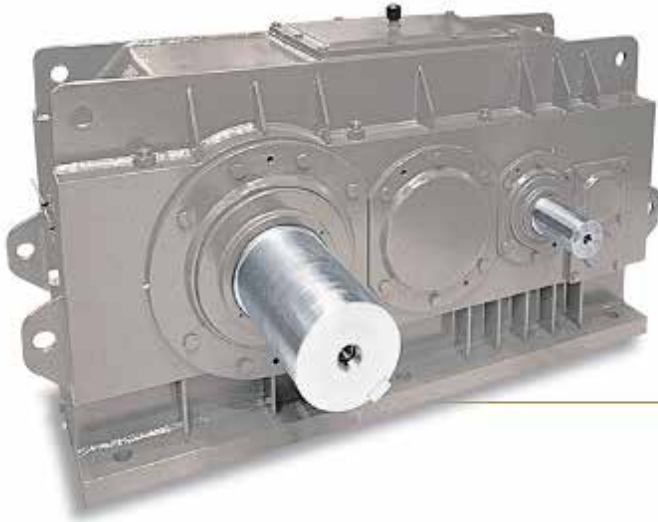
95 1,00

100
Requer óleo sintético | Requiere un aceite sintético
Synthetic oil required 1,13

Flexibilidade para qualquer aplicação em toda a linha HELIMAX

Flexibilidad para cualquier aplicación en toda la línea HELIMAX

Flexibility for any application all to HELIMAX line



Redutor HELIMAX com carcaça em chapa de aço

Reductor HELIMAX con carcasa en placa de acero

HELIMAX Gear Unit with housing in steel welded casing

1. Sensores de Monitoramento

- a. Pressostato
- b. Termostato
- c. Fluxostato
- d. Vibração
- e. Visores (vareta, coluna, "olho de boi")

2. Fixação

- a. Eixo vazado com braço de torção
- b. Eixo vazado com disco de contração
- c. Base para motor
- d. "Tampa/tampa"
- e. Carcaça
- f. Eixos Sobrepostos

3. Carcaça

- a. Ferro Nodular (GGG40)
- b. Chapa de aço
- c. Carcaça Aletada
- d. Carcaça Aumentada

4. Motorização

- a. Eficiência energética (alto rendimento ou alto rendimento Premium)
- b. Área classificada Z21
- c. A prova de explosão
- d. Mineração
- e. Alimentício
- f. Aplicações pesadas

5. Sistemas de Lubrificação Forçada

6. Vedação

- a. Labirinto (Taconite)
- b. Viton
- c. Nitrílico NBR

7. Pinturas (sob consulta)

8. Sistemas de Refrigeração

- a. Ventilador
- b. Trocador de calor
- c. Serpentina

9. Outros

- a. Placas de Identificação em Aço Inox
- b. Parafusos Cromatizados
- c. Eixos em Aço Inox
- d- Aplicação de cromo duro no assento dos retentores
- e- Mancal hidrodinâmico para redutores de alta velocidade

1. Sensores de Monitoreo

- a. Sensor de presión
- b. Sensor de temperatura
- c. Sensor de flujo de aceite
- d. Vibración
- e. Visores (columna, varilla, vidrio de vista)

2. Fijación

- a. Eje hueco y brazo de torsión
- b. Eje hueco con disco de contracción
- c. Base del motor
- d. 2 tapas
- e. Carcasa
- f. Ejes horizontales superpuestos

3. Carcasa

- a. Hierro nodular GGG40
- b. Placa de acero
- c. Carcasa con aletas
- d. Carcasa más grande

4. Motorización

- a. Eficiencia energética (de alto rendimiento o de alto rendimiento Premium)
- b. Área clasificada 21
- c. A prueba de explosión
- d. Minería
- e. Industria Alimentaria
- f. Aplicaciones pesadas

5. Sistemas de lubricación forzada

6. Vedación

- a. Laberinto de vedación (taconite)
- b. Retenedores de viton
- c. Retenedores de nitrilo NBR

7. Pintura (bajo consulta)

8. Sistemas de refrigeración

- a. Ventilador
- b. Intercambiador de calor
- c. Serpentin

9. Otros

- a. Placa de identificación en acero inoxidable
- b. Tornillos cromados
- c. Ejes de salida en acero inoxidable
- d- Aplicación de cromo duro en los asientos de los retenedores
- e- Cojinetes hidrodinámicos de reductores de velocidad alta

1. Monitoring Sensors

- a. Pressure sensor
- b. Temperature sensor
- c. Oil flow sensor
- d. Vibration
- e. Oil sight glass (column, dipstick, window)

2. Mounted

- a. Hollow shaft and torque arm
- b. Hollow shaft with shrink disk
- c. Motor base
- d. 2 covers
- e. Housing
- f. Superimposed horizontal shafts

3. Housing

- a. Nodular cast iron GGG40
- b. Steel welded casing
- c. Finned housing
- d. Enlarged housing

4. Motorization

- a. Energy efficiency (high yield or high yield Premium)
- b. Classified zone 21
- c. Explosion proof
- d. Mining
- e. Food industries
- f. Heavy applications

5. Forced lubrication system

6. Sealing

- a. Labyrinth seal system (taconite)
- b. Viton
- c. NBR Synthetic rubber

7. Painting (on request)

8. Cooling systems

- a. Fan
- b. Heat exchanger
- c. Cooling coil

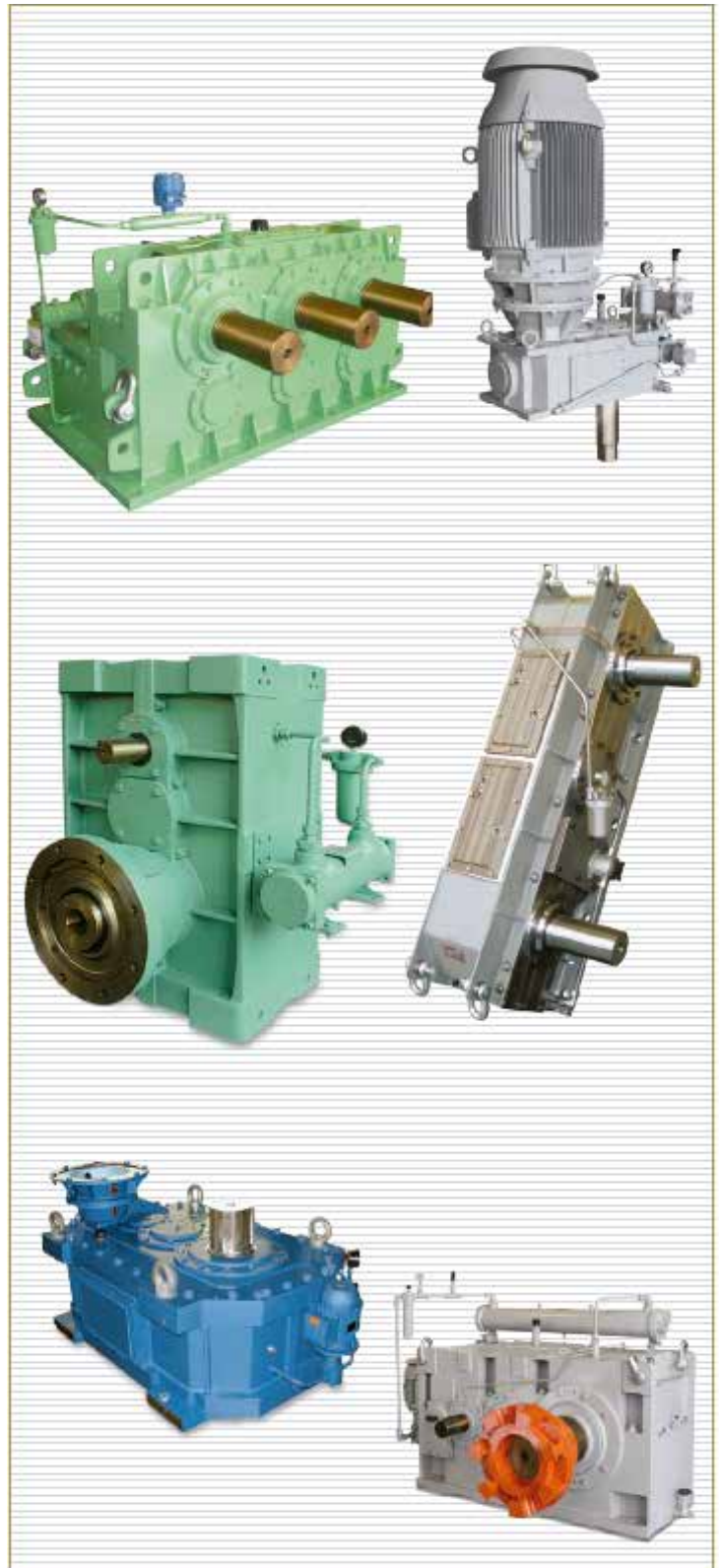
9. Others

- a. Stainless steel nameplate
- b. Screws shaded
- c. Stainless steel output shafts
- d. Hard chrome applied on the surface of rotary lip seals
- e. Hydrodynamic bearings for high speed reducers

Projeto e fabricação de acordo com as necessidades do cliente

Proyecto y fabricación de acuerdo con las necesidades del cliente

Project and manufacturing in according to customer needs



Redutores Dedicados

*Reductores Dedicados
Custom Gear Units*

Para Mineração, Extrusoras, Torres de Resfriamento, Área Classificada (Zona 21), Indústria Alimentícia, Celulose e Papel.

Para Minería, Extrusoras, Torres de Enfriamiento, Área clasificada (Zona 21), Industria Alimentaria, Pulpa y papel.

For Mining, Extruders, Cooling tower, Classified Zone 21, Food Industry, Pulp and Paper.

Projetos Especiais

*Proyectos Especiales
Special Projects*

Projetados segundo especificações do cliente ou para substituir modelos que não são intercambiáveis com modelos de linha.

Proyectados según especificaciones del cliente o para sustituir modelos que no son intercambiables con modelos de otra línea.

Projected under customer specifications or to replace models that are not interchangeable with the models of our normal line.



Novo conceito em serviços para redutores e motorredutores de velocidade

Nuevo concepto en servicios para reductores y motorreductores de velocidad

New concept in services for gear units and geared motors

O Service WEG-CESTARI oferece uma ampla gama de serviços diferenciados, de acordo com as exigências e necessidades do mercado, visando a total satisfação de seus clientes e a continuidade de seus processos produtivos com alto grau de eficiência em manutenções (preditiva, preventiva e corretiva).

El Service WEG-CESTARI ofrece una amplia gama de servicios distintos, según los requisitos y necesidades del mercado, buscando la satisfacción total del cliente y la continuidad de sus procesos de producción con una alta eficiencia en el mantenimiento predictivo, preventivo y correctivo.

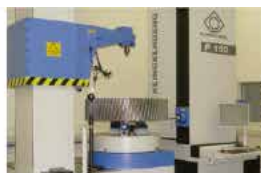
Service WEG-CESTARI offers a broad range of diverse services, in accordance with the requirements and market needs, aiming at customer's total satisfaction and continuity of their production processes with high effectiveness in predictive, preventive and corrective maintenance.



Manutenção e reforma de redutores de diversas marcas

▲ *Mantenimiento y reforma de varias marcas de reductores*

Maintenance and restoration of various brands of gear units



- Testes de medição
- Laudo pericial de avaliação
- Start-up
- Avaliação de desempenho
- Renovação de garantia de fábrica
- Documentação dos projetos
- Análises de óleo, rolamentos e motores
- Monitoramento e suporte técnico
- Manutenção, reforma e repotenciamento de redutores de diversas marcas
- Assistência em campo
- Serviços de usinagem
- Testes finais de ruído, vibração e aquecimento
- Pronto atendimento para peças de reposição
- Engenharia especializada em projetos especiais, customização e consultoria
- Soluções em manutenção preventiva e revisão de equipamentos

- *Pruebas de medición*
- *Informe pericial de evaluación*
- *Puesta en marcha*
- *Evaluación de desempeño*
- *Renovación de la garantía de fábrica*
- *Documentación de los proyectos*
- *Análisis de aceite, rodamientos y motores*
- *Monitorización y apoyo técnico*
- *Mantenimiento, reforma y repotenciación de varias marcas de reductores*
- *Asistencia en campo*
- *Servicios de mecanizado*
- *Pruebas finales de ruido, vibración y calefacción*
- *Servicio de emergencia para piezas de reemplazo*
- *Ingeniería especializada en proyectos especiales, personalización y consultoría*
- *Soluciones de mantenimiento preventivo y revisión de equipamientos*

- Measurement tests
- Evaluation expert report
- Start-up
- Performance evaluation
- Factory warranty renewal
- Project documentation
- Oil, bearings and motors analysis
- Monitoring and technical support
- Maintenance, restoration and revitalization of various brands of gear units
- On call services
- Machining services
- Final tests for noise, vibration and heating
- Prompt assistance service to parts replacement
- Engineering specialized in special projects, customization and consulting
- Solutions in preventive maintenance and overhaul of equipment



UNIDADE FABRIL:

Rod. Monte Alto/Vista Alegre, km 3
Monte Alto | SP | Brasil | CEP 15910-000

VENDAS	+55 (16) 3244-1000 vendas@wegcestari.com
SERVICE	+55 (16) 3244-1020 service@wegcestari.com
SAC	+55 (16) 3244-1048 sac@wegcestari.com
SITE	www.wegcestari.com

DISTRIBUIDOR | REPRESENTANTE / DISTRIBUTOR | DEALER