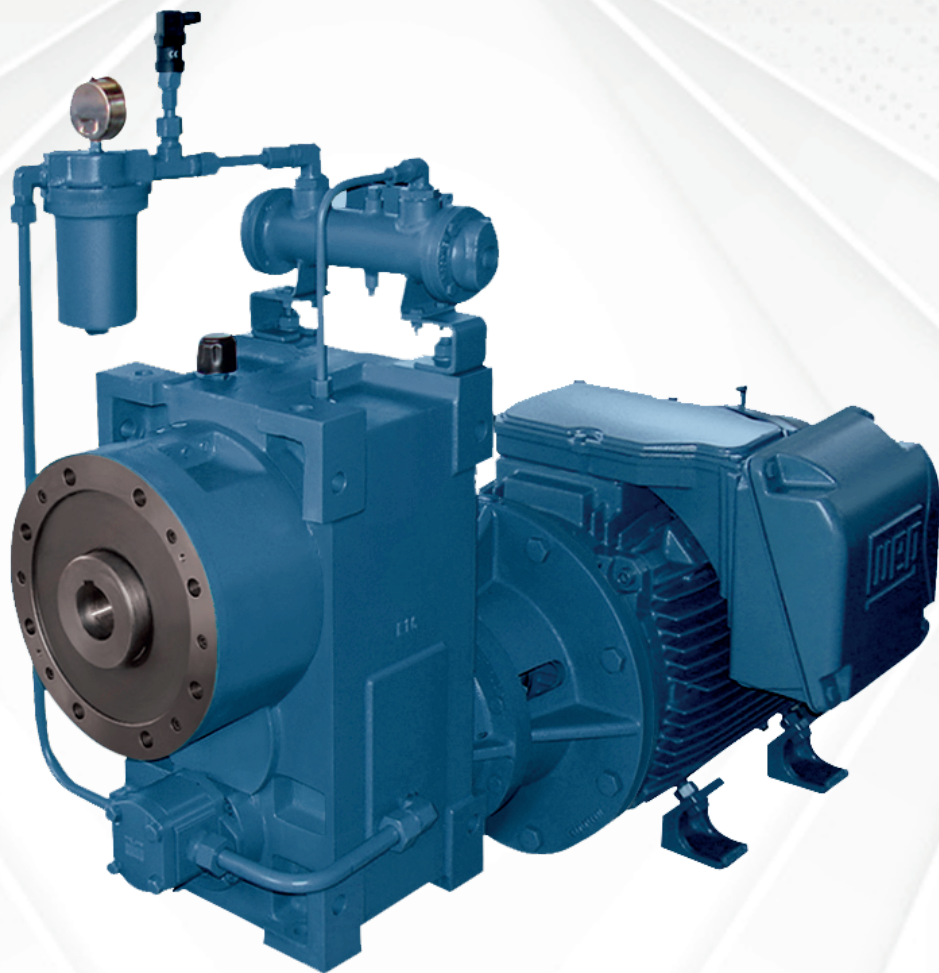
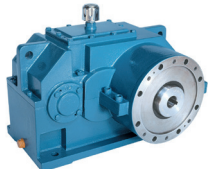

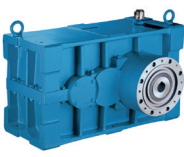



Redutores para
EXTRUSORA

Folder Técnico



Dados Técnicos / *Datos Técnicos* / Technical Data

	HELIMAX	HELIMAX - Vertical	HELICON	VERTIMAX
				
Engrenagens	Helicoidais retificadas	Helicoidais retificadas	Helicoidais retificadas	Helicoidais retificadas
Disposição dos eixos	Paralelos	Paralelos	Paralelos	Paralelos
Reduções	6,3 a 20	6,3 a 20	6,3 a 25	5,51 a 243
Torque	4.000 a 170.000 Nm	4.000 a 30.000 Nm	560 a 20.000 Nm	680 a 13.000 Nm
Eixo de saída	Vazado para extrusoras	Vazado para extrusoras	Vazado para extrusoras	Vazado para extrusoras

Engranajes	<i>Helicoidales rectificados</i>	<i>Helicoidales rectificados</i>	<i>Helicoidales rectificados</i>	<i>Helicoidales rectificados</i>
Disposicion de los ejes	<i>Paralelos</i>	<i>Paralelos</i>	<i>Paralelos</i>	<i>Paralelos</i>
Reducciones	<i>6,3 hasta 20</i>	<i>6,3 hasta 20</i>	<i>6,3 hasta 25</i>	<i>5,51 hasta 243</i>
Torque	<i>4.000 hasta 170.000 Nm</i>	<i>4.000 hasta 30.000 Nm</i>	<i>560 hasta 20.000 Nm</i>	<i>680 hasta 13.000 Nm</i>
Eje de salida	<i>Hueco para extrusoras</i>	<i>Hueco para extrusoras</i>	<i>Hueco para extrusoras</i>	<i>Hueco para extrusoras</i>

Gears	Ground helical	Ground helical	Ground helical	Ground helical
Shaft positions	Parallel	Parallel	Parallel	Parallel
Nominal ratio	6,3 to 20	6,3 to 20	6,3 to 25	5,51 to 243
Nominal torque	4,000 to 170,000 Nm	4.000 to 30,000 Nm	560 to 20,000 Nm	680 to 13,000 Nm
Output shaft	Hollow to extruder	Hollow to extruder	Hollow to extruder	Hollow to extruder

Para cada aplicação uma solução

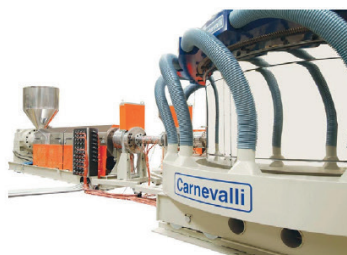
Entendendo as reais necessidades de cada cliente, a WEG-CESTARI desenvolve projetos de redutores e motorredutores para aplicações dedicadas, sempre primando pela maior eficiência de operação.

Para cada aplicación una solución

Comprendiendo las necesidades reales de cada cliente, WEG-CESTARI desarrolla proyectos de reductores y motorreductores dedicados a las aplicaciones, primando siempre la mayor eficiencia de operación.

One solution for each application

Understanding the needs of each individual customer, WEG-CESTARI develops projects of gear units and geared motors for dedicated applications, always seeking greater efficiency of operation.



P1 - Potência Mecânica | *Potencia Mecánica* | Mechanical Power Ratings - (kW)

Redução (i)	Velocidade / Velocidad / Speed		Tamanho / Tamaño / Size											
	N1	N2	12	14	16	18	20	23	25	28	32	36	40	46
6,3	1800	286	105	150	175	264	320	488	661*	1039•	1517•	2162•	2517•	3414•
	1500	238	87	125	146	220	267	407	551	866	1264	1802•	2097•	2845•
	1200	190	70	100	117	176	213	326	440	693	1011	1441	1678	2276
	900	143	52	75	87,5	132	160	244	330	520	759	1081	1258	1707
7,1	1800	254	93	133	166	245	315	507	627	1040•	1500•	2133•	2483•	3385•
	1500	211	77	111	138	204	263	422	522	867	1250	1778•	2069•	2821•
	1200	169	62	88	111	163	210	338	418	693	1000	1422	1655	2257
	900	127	46	66	83	123	158	253	313	520	750	1067	1241	1692
8,0	1800	225	82	118	161	223	324	479	625	1008•	1407•	1992•	2551•	3316•
	1500	188	69	98	134	186	270	399	521	840	1173	1660	2126•	2764•
	1200	150	55	79	107	149	216	319	417	672	938	1328	1701	2211
	900	113	41	59	80,4	112	162	240	312	504	704	996	1275	1658
9,0	1800	200	73	105	151	216	309	458	601	900	1279•	1813•	2525•	3396•
	1500	167	61	87	126	180	257	382	501	750	1066	1510	2104	2830•
	1200	133	49	70	101	144	206	305	401	600	853	1208	1683	2264
	900	100	37	52	75,6	108	154	229	301	450	640	906	1263	1698
10,0	1800	180	66	94	146	214	287	416	544	806	1139	1596•	2295•	3228•
	1500	150	55	79	122	178	239	347	454	672	950	1330	1912	2690•
	1200	120	44	63	97	142	191	278	363	537	760	1064	1530	2152
	900	90	33	47	73	107	144	208	272	403	570	798	1147	1614
11,2	1800	161	59	84	131	188	254	365	491	711	1020	1444•	2009•	2866•
	1500	134	49	70	109	157	212	304	409	593	850	1204	1674	2389
	1200	107	39	56	87	126	169	243	327	474	680	963	1340	1911
	900	80	29	42	65,3	94,2	127	182	245	356	510	722	1005	1433
12,5	1800	144	53	75	117	169	235	330	444	636	903	1305	1814•	2618•
	1500	120	44	63	98	141	196	275	370	530	753	1087	1512	2182
	1200	96	35	50	78	113	157	220	296	424	602	870	1209	1746
	900	72	26	38	58,7	84,4	117	165	222	318	452	652	907	1309
14,0	1800	129	47	67	106	152	205	294	401	570	816	1125	1587	2291•
	1500	107	39	56	88,4	127	171	245	334	475	680	937	1323	1909
	1200	86	31	45	70,7	101	137	196	267	380	544	750	1058	1527
	900	64	24	34	53	76	103	147	200	285	408	562	794	1146
16,0	1800	113	41	59	92	132	185	262	353	504	696	1005	1410	1975
	1500	94	34	49	76,7	110	154	218	294	420	580	837	1175	1646
	1200	75	27	39	61,3	88	123	175	235	336	464	670	940	1317
	900	56	21	29	46	66	92,4	131	177	252	348	502	705	987
18,0	1800	100	37	52	81,9	119	161	231	311	444	630	906	1244	1797
	1500	83	31	44	68,2	99,3	134	192	259	370	525	755	1036	1497
	1200	67	24	35	54,6	79,4	107	154	207	296	420	604	829	1198
	900	50	18	26	40,9	59,6	80,3	115	155	222	315	453	622	898

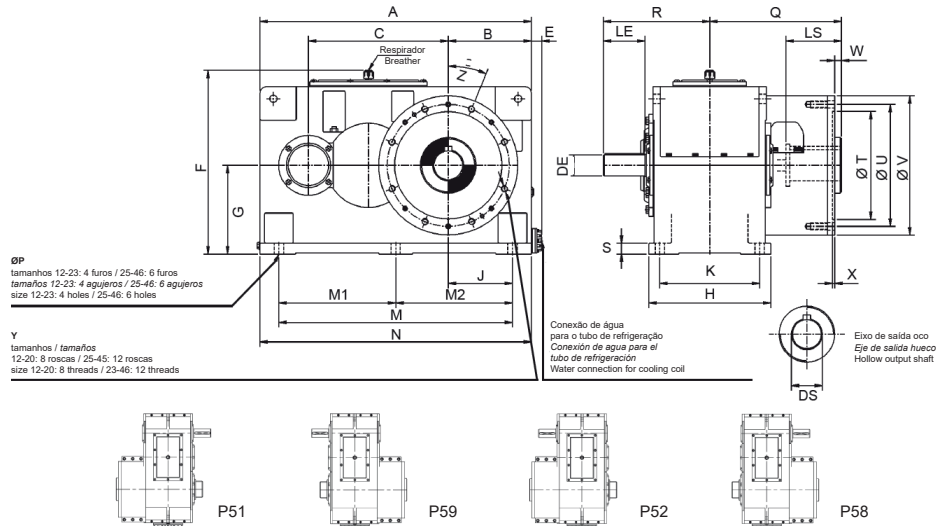
•Indica a necessidade de lubrificação forçada / *Indica necesidad de lubricación forzada* / Pressure lubrication required.

Redutor pode transmitir durante 10h/dia, em carga uniforme, 5 torques de pico de até 200% do torque nominal não durando mais de 5 segundos.

Reductor puede transmitir durante 10h/día, en carga uniforme, 5 torques de pico hasta 200% del torque nominal que no duran más de 5 segundos.

Gear unit can transmit during 10h/day, at uniform load, 5 peak torques up to 200% of the nominal torque, easting less than 5 seconds.

Helimax | Dimensões



Dimensões / Dimensiones / Dimensions - mm

Tam.	A	B	C	E	F	G	H	J	K	M	M1	M2	N	ØP	Q	R	S
12	450	146	224	35	360	160	230	90	180	345	-	-	454	20	218	175	24
14	500	160	250	35	395	180	250	105	200	390	-	-	504	18	252	185	24
16	560	180	280	41	435	200	290	117	225	439	-	-	565	20	282	220	28
18	630	200	316	41	475	220	310	155	250	540	-	-	635	24	317	235	28
20	700	220	353	41	535	250	350	145	280	550	-	-	705	24	348	275	34
23	795	250	398	41	575	270	370	160	315	615	-	-	800	27	373	300	34
25	890	280	444	47	645	300	420	180	355	690	345	345	895	30	420	335	42
28	960	300	500	47	695	325	450	230	370	820	410	410	960	35	490	375	42
32	1125	345	560	47	765	360	530	260	430	960	480	480	1130	42	515	430	50
36	1225	375	630	47	845	400	550	270	450	1020	510	510	1230	42	585	470	50
40	1360	430	705	55	935	450	620	335	510	1170	535	635	1365	48	630	510	60

Tam. Size	Rolamento Axial Rodamiento Axial Thrust Bearing	Flange / Brida / Flange						Eixo de Entrada Eje de Entrada High Speed Shaft		Eixo de Entrada Eje de Entrada High Speed Shaft		Peso Weight kg	
		ØT	ØU	ØV	X	Z	W	Y	DE	LE	DS*		LS
12	29415 E	180	205	230	5	22°30'	8	M12	28	60	30	105	160
14	29417 E	200	230	260	5	22°30'	8	M14	32	60	40	110	180
16	29420 E	230	260	300	6	22°30'	17	M16	38	80	50	115	200
18	29424 E	260	300	350	6	22°30'	17	M20	42	80	50	115	280
20	29428 E	290	330	380	6	22°30'	18	M20	48	100	50	115	370
23	29430 E	310	350	400	6	15°	18	M20	55	110	60	115	550
25	29434 E	365	400	450	8	15°	20	M24	60	120	60	140	680
28	29440 E	365	460	520	8	15°	20	M24	80	140	80	140	870
32	29440 E	450	500	600	8	15°	20	M24	80	160	90	180	1200
36	29452 E	520	600	680	10	15°	20	M30	90	180	120	180	1800
40	29456 E	600	680	750	10	15°	20	M33	95	180	130	270	2800

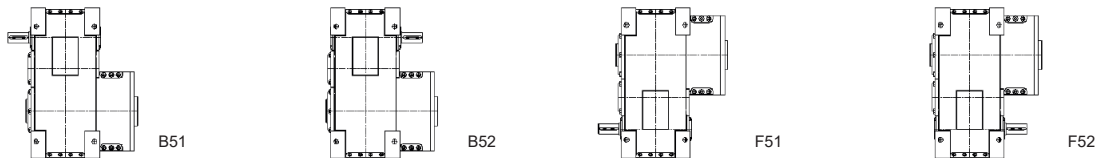
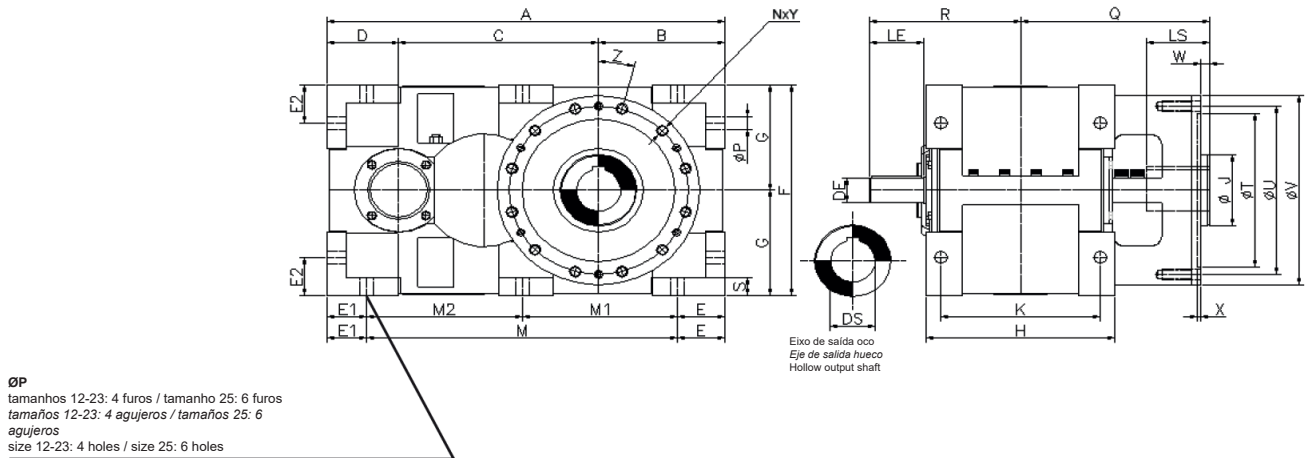
* Consulte WEG-CESTARI para outros diâmetros / Consulte WEG-CESTARI para otros diámetros / Consult WEG-CESTARI for other diameters.

Chavetas de acordo com a norma DIN 6885/1. Eixo de entrada: furos de centro no eixo de acordo com DIN 332/1. Forma DS.

Chavetas de acuerdo con la norma DIN 6885/1. Eje de entrada: agujeros centrales en el eje de acuerdo con DIN 332/1. Formulario DS

Keys in accordance with DIN 6885/1. High speed shaft: center holes in the shaft end in accordance with DIN 332/1. Form DS.

Helimax Vertical | Dimensões



Dimensões / Dimensiones / Dimensions - mm

Tam. Size	A	B	C	D	E	E1	E2	F	G	H	K	M	Z	Rolamento Axial Rodamiento Axial Thrust Bearing
12	454	140	224	90	50	59	45	250	125	214	180	345	22,5°	29415 E
14	510	160	250	100	56	64	48	280	140	236	200	390	22,5°	29417 E
16	572	180	280	112	63	70	50	320	160	266	220	439	22,5°	29420 E
18	641	200	316	125	70	79	60	360	180	296	250	492	22,5°	29424 E
20	718	225	353	140	80	88	70	400	200	330	280	550	22,5°	29428 E
23	788	250	398	140	90	83	80	450	225	360	315	615	15°	29430 E
25	884	280	444	160	100	94	90	500	250	420	335	690	15°	29434 E

Tamanho / Tamaño / Size 25 - M1/M2 = 345 mm

Tam. Size	Flange / Brida / Flange											Eixo de Entrada Eje de Entrada High Speed Shaft		Eixo de Saída Eje de Salida Low Speed Shaft	
	8	M12	16	218	175	17	180	205	230	8	5	28	60	30	105
12	8	M12	16	218	175	17	180	205	230	8	5	28	60	30	105
14	8	M14	18	252	185	18	200	230	260	8	5	32	60	40	110
16	8	M16	20	282	220	21	230	260	300	17	6	38	80	50	115
18	8	M20	22	317	135	25	260	300	350	17	6	42	80	50	115
20	8	M20	24	348	275	32	290	330	380	18	6	48	100	50	115
23	12	M20	27	373	300	35	310	350	400	18	6	55	110	60	115
25	12	M24	30	420	335	42	365	400	450	20	8	60	120	60	140

* Consulte WEG-CESTARI para outros diâmetros / Consulte WEG-CESTARI para otros diámetros / Consult WEG-CESTARI for other diameters.

Chavetas de acordo com a norma DIN 6885/1. Eixo de entrada: furos de centro no eixo de acordo com DIN 332/1. Forma DS.

Chavetas de acuerdo con la norma DIN 6885/1. Eje de entrada: agujeros centrales en el eje de acuerdo con DIN 332/1. Formulario DS

Keys in accordance with DIN 6885/1. High speed shaft: center holes in the shaft end in accordance with DIN 332/1. Form DS.

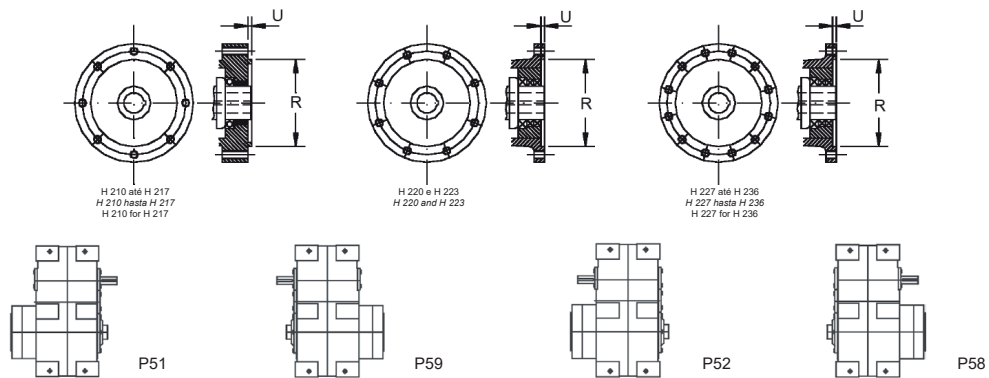
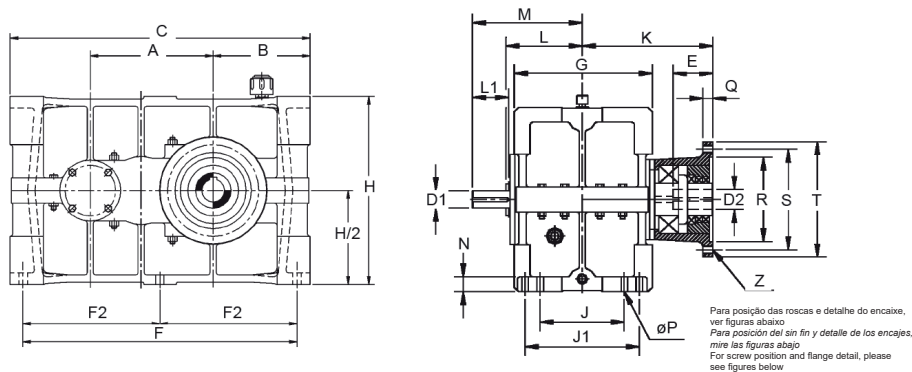
P1 - Potência Mecânica | *Potencia Mecánica* | Mechanical Power Ratings - (kW)

Redução (i)	Velocidade / Velocidad / Speed		Tamanho / Tamaño / Size								
	N1	N2	10	12	14	17	20	23	27	31	36
6,3	1750	278	16,2	27,2	45,6x	77,2x	125,7x	209,9•	308,8•	496,3•	698,5•
	1150	182	10,7	18,0	30,1	50,7	82,4x	134,6x	202,2•	325,7•	458,8•
	870	138	8,1	13,6	22,8	38,2	62,5	102,2	152,9•	246,3•	346,3•
7,1	1750	246	14,7	25,0	41,9	69,9x	114,0x	194,9•	275,7•	455,9•	643,4•
	1150	162	9,6	16,5	27,9	45,6	75,0	127,9	180,9•	299,3•	422,1•
	870	122	7,4	12,5	21,0	34,6	56,6	96,3	136,8	225,7•	319,1•
8,0	1750	219	13,2	21,3	36,8	66,2x	102,9x	169,1•	246,3•	408,1•	588,2•
	1150	144	8,8	14,0	24,3	43,4	67,6	111,0	161,8•	267,6•	386,0•
	870	109	6,6	10,7	18,4	33,1	51,5	83,8	122,1	202,2•	291,9•
9,0	1750	194	12,1	19,9	33,1	58,1	99,3x	147,1x	217,6•	367,6•	536,8•
	1150	128	8,1	13,2	21,7	38,2	66,2	96,3	142,6•	241,2•	352,2•
	870	97	6,0	9,9	16,5	28,7	49,3	72,8	108,1	182,4	266,2•
10,0	1750	175	11,0	16,9	28,7	47,8	89,7x	139,7x	191,2•	338,2•	485,3•
	1150	115	7,4	11,0	18,8	31,6	58,8	91,2	125,0	222,1•	318,4•
	870	87	5,5	8,5	14,3	23,5	44,9	69,1	94,9	167,6	240,4•
11,2	1750	156	9,6	14,7	25,7	44,1	80,9x	125,0x	176,5•	312,5•	455,9•
	1150	103	6,3	9,6	16,9	28,7	52,9	81,6	115,4	205,1•	299,3•
	870	78	4,8	7,4	12,9	21,7	40,4	61,8	87,5	155,1	225,7•
12,6	1750	139	8,5	14,0	22,8	39,7	67,6	110,3x	158,1•	272,1•	411,8•
	1150	91	5,5	9,2	15,1	25,7	44,1	72,1	103,7	178,7	269,9•
	870	69	4,2	7,0	11,4	19,5	33,8	54,4	77,9	134,6	204,4
14,2	1750	123	7,0	10,3	20,6	32,4	52,9	83,8	130,9•	199,3•	264,7•
	1150	81	4,6	6,8	13,6	21,3	34,6	54,4	85,3	130,9	173,5
	870	61	3,5	5,1	10,3	15,8	26,5	41,2	64,7	98,5	130,9
16,0	1750	109	6,3	8,8	17,6	29,4	47,1	74,3	115,4	177,2•	227,9•
	1150	72	4,0	5,7	11,4	19,1	30,9	48,5	75,7	116,2	149,3
	870	54	3,1	4,4	8,8	14,3	23,5	36,8	56,6	87,5	112,5
18,0	1750	97	5,5	7,7	15,4	25,7	42,6	65,4	102,2	157,4	205,9•
	1150	64	3,7	5,0	9,9	16,9	27,9	42,6	66,9	102,9	134,6
	870	48	2,7	3,8	7,7	12,5	21,0	32,4	50,7	77,9	102,2
20,0	1750	87	4,8	7,0	14,0	22,8	36,8	58,8	92,6	141,9	183,8
	1150	57	3,1	4,6	9,2	14,7	24,3	38,2	60,3	92,6	120,6
	870	43	2,4	3,5	7,0	11,0	18,0	28,7	45,6	69,9	91,2
22,5	1750	78	4,4	6,4	12,5	18,4	33,8	53,7	83,1	127,2	169,1
	1150	51	2,9	4,2	8,1	11,8	22,1	34,6	54,4	83,1	111
	870	39	2,2	3,2	6,3	8,8	16,5	26,5	41,2	62,5	83,8
25,0	1750	70	3,3	5,0	9,9	16,2	26,5	41,9	66,9	104,4	139,7
	1150	46	2,2	3,3	6,6	10,3	17,3	27,2	43,4	68,4	91,2
	870	35	1,6	2,5	4,9	8,1	13,2	20,6	33,1	52,2	69,9

•Indica a necessidade de lubrificação forçada / *Indica necesidad de lubricación forzada* / Pressure lubrication required.

xIndica a necessidade de sistema de refrigeração / *Indica la necesidad sistema de refrigeración* / Refrigeration system required.

Helicon | Dimensões



Tam.	A	B	C	D2	E	F	F2	G	H	J	J1	K	L	N	P	Q
10	170	135	415	32-H7	70	375	-	190	260	100	-	193	135	22	17/32"	43
12	203	178	520	35-H7	70	475	237,5	240	330	140	200	220	160	25	17/32"	40
14	242	190	590	45-H7	80	540	270	270	370	150	230	250	175	30	21/32"	50
17	286	235	705	55-H7	100	645	322,5	310	430	180	260	287	195	35	21/32"	52
20	338	268	820	70-H7	120	755	377,5	355	520	200	300	365	223	40	25/32"	35
23	397	306	950	80-H7	140	870	435	420	600	260	360	420	256	45	29/32"	35
27	464	338	1090	95-H7	160	995	497,5	445	660	260	380	460	268	50	29/32"	40
31	540	400	1260	110-H7	180	1160	580	500	740	300	420	510	296	55	1.1/16"	45
36	628	420	1400	125-H7	200	1300	650	560	880	340	480	580	326	60	1.3/16"	50

Tam. Size	R	S	T	U	Z	Média Redução / Reducción media / Median Reduction				Alta Redução / Alta Reducción / High Reduction				Z	Peso Weight kg
						Red.	D1	L1	M	Red.	D1	L1	M		
10	130	155	180	5	8xM10	até 18	25-h6	56	166	20 a 25	20-h6	36	146	29412E	85
12	150	180	210	5	8xM12	até 18	30-h6	63	198	20 a 25	25-h6	45	180	29412E	140
14	150	180	210	5	8xM12	até 18	35-h6	70	220	20 a 25	25-h6	56	206	29414E	220
17	190	220	250	5	8xM14	até 18	40-h6	90	260	20 a 25	30-h6	70	240	29418E	330
20	260	300	340	5	8xM16	até 25	45-h6	100	292	-	-	-	-	29422E	500
23	300	350	400	6	8xM20	até 18	60-h6	110	335	20 a 25	45-h6	100	325	29426E	730
27	350	400	450	12	12xM20	até 18	70-h6	125	367	20 a 25	50-h6	110	347	29432E	1050
31	400	450	500	15	12xM24	até 25	80-h6	160	438	-	-	-	-	29436E	1550
36	460	520	580	15	12xM24	até 20	100-h6	180	484	22,5 a 25	80-h6	160	464	29440E	2250

Chavetas de acordo com a norma DIN 6885 / Chavetas de acuerdo con la norma DIN 6885 / Keys in accordance with DIN 6885

P1 - Potência Mecânica | *Potencia Mecánica* | Mechanical Power Ratings - (kW)

Redução Nominal <i>Reducción Nominal</i> Nominal Ratio	Rotação Saida <i>Rotación de Salida</i> Output Shaft Speed	Potência (kW) <i>Potencia (kW)</i> Power Ratings (kW)	Mt (Nm)	Código <i>Código</i> Code	Carcaça <i>Carcasa</i> Housing
--	--	---	---------	---------------------------------	--------------------------------------

V56	6,14	285,00	20,30	680	V56216	63-160
	6,91	253,00	20,20	760	V56217	63-160
	7,57	231,00	19,80	820	V56218	63-160
	8,74	200,00	17,20	820	V56219	63-160
	10,10	173,00	14,80	820	V56220	63-160
	11,40	153,00	13,20	820	V56221	63-160
	12,50	140,00	12,00	820	V56222	63-160
	14,40	121,00	10,40	820	V56223	63-160
	16,50	106,00	9,11	820	V56224	63-132
	19,40	90,40	7,76	820	V56226	63-132
	21,60	81,20	6,97	820	V56227	63-132
	25,40	69,00	5,92	820	V56228	63-100
	27,10	64,70	5,55	820	V56229	63-100

V58	5,51	318,00	37,20	1120	V58215	80-180
	6,40	273,00	37,20	1300	V58216	80-180
	7,53	232,00	37,70	1550	V58217	80-180
	8,11	216,00	35,00	1550	V58218	80-180
	9,61	182,00	29,60	1550	V58219	80-180
	10,50	167,00	27,10	1550	V58220	80-180
	12,20	144,00	23,30	1550	V58222	80-180
	14,30	122,00	19,80	1550	V58223	80-180
	15,70	112,00	18,10	1550	V58224	80-180
	17,40	100,00	16,30	1550	V58225	80-160
	18,80	92,90	15,10	1550	V58226	80-160
	21,50	81,60	13,20	1550	V58227	80-160
	24,50	72,70	11,80	1550	V58228	80-132
28,00	62,50	10,20	1550	V58229	80-132	

V60	6,31	277,00	61,00	2100	V60216	80-225
	7,32	239,00	60,10	2400	V60217	80-225
	7,91	221,00	60,20	2600	V60218	80-225
	9,07	193,00	60,60	3000	V60219	80-225
	9,77	179,00	56,30	3000	V60220	80-225
	11,30	155,00	48,70	3000	V60221	80-225
	13,10	134,00	42,00	3000	V60222	80-225
	14,10	124,00	38,90	3000	V60223	80-225
	16,20	108,00	33,90	3000	V60224	80-225
	18,80	93,00	29,20	3000	V60225	80-180
	20,60	85,10	26,70	3000	V60226	80-180
	22,90	76,50	24,00	3000	V60227	80-160
	24,50	71,30	22,40	3000	V60228	80-160
	27,40	63,80	20,00	3000	V60229	80-160

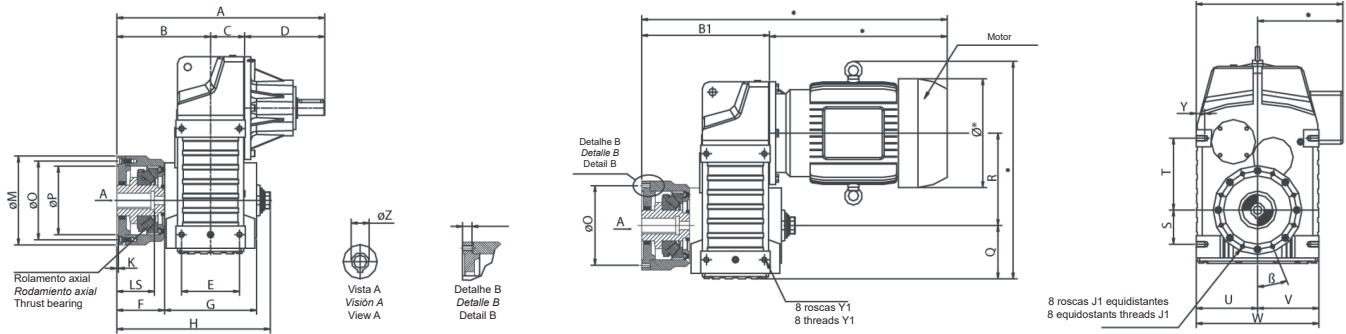
P1 - Potência Mecânica | *Potencia Mecánica* | Mechanical Power Ratings - (kW)

Redução Nominal <i>Reducción Nominal</i> Nominal Ratio	Rotação Saída <i>Rotación de Salida</i> Output Shaft Speed	Potência (kW) <i>Potencia (kW)</i> Power Ratings (kW)	Mt (Nm)	Código <i>Código</i> Code	Carcaça <i>Carcasa</i> Housing
--	--	---	---------	---------------------------------	--------------------------------------

V64	6,06	289,00	170,00	5630	V64216	132-315
	6,99	250,00	170,00	6490	V64217	132-315
	8,02	218,00	170,00	7440	V64218	132-315
	9,20	190,00	159,00	8000	V64219	132-280
	9,56	183,00	153,00	8000	V64220	132-315
	11,00	159,00	133,00	8000	V64221	132-315
	11,80	149,00	125,00	8000	V64222	132-315
	13,60	129,00	108,00	8000	V64223	132-315
	15,60	112,00	94,20	8000	V64224	132-315
	17,90	98,00	82,10	8000	V64225	132-280
	19,20	91,20	76,40	8000	V64226	132-225
	21,10	80,50	61,40	8000	V64221	132-225
	25,00	69,90	58,60	8000	V64228	132-180
	27,30	64,20	53,80	8000	V64229	132-180

V66	5,98	292,00	300,00	9800	V66216	132-315
	6,92	253,00	300,00	11330	V66217	132-315
	7,92	221,00	301,00	13000	V66218	132-315
	9,10	192,00	262,00	13000	V66219	132-315
	10,20	172,00	234,00	13000	V66220	132-315
	11,80	148,00	202,00	13000	V66221	132-315
	13,50	130,00	176,00	13000	V66223	132-315
	16,40	107,00	145,00	13000	V66224	132-315
	18,30	95,40	130,00	13000	V66225	132-315
	20,90	83,80	114,00	13000	V66226	132-280
	22,70	77,20	105,00	13000	V66227	132-225
	25,40	68,80	93,70	13000	V66228	132-225

Vertimax | Dimensões



Tam./Size	A	B	B1	C	D	E	F	G	H	Jmáx
V56	490,5	221	300,5	79,5	185	120	125	192	364	22
V58	531	240	321	81	210	140	140	200	388	22
V60	615	275	375	100	235	170	140	270	466	22
V62	732	319	437	118	290	200	165	308	535	32
V64	815	380	518	138	300	220	218	324	623	40
V66	1008	417	576	159	380	280	228	378	691	40

Tam./Size	K	LS	ØM	ØO	ØP	Q	R	S	T	J1
V56	5	90	210	180	150 H7	110	170	60	130	M12 x 1,75
V58	5	100	230	205	180 H7	135	210	70	170	M12 x 1,75
V60	5	110	260	230	200 H7	156	270	100	210	M12 x 1,75
V62	5	130	350	300	260 H7	195	315	120	230	M16 x 2,0
V64	10	140	400	350	310 H7	212	348	125	275	M20 x 2,5
V66	10	150	450	400	365 H7	235	405	142	308	M20 x 2,5

Tam./Size	U	V	W	Y	Y1	ØZ	β	Peso kg ²	Rolamento ¹
V56	129,5	129,5	259	20	M12 x 1,75	32 H7	22,5°	60	29414
V58	152	152	304	25	M16 x 25	38 H7	22,5°	80	29417
V60	180	180	360	25	M16 x 25	42 H7	22,5°	160	29418
V62	230	230	460	32	M20 x 2,5	50 H7	22,5°	230	29420
V64	236	236	472	40	M24 x 3,0	60 H7	22,5°	310	29426
V66	280	280	560	50	M30 x 3,5	70 H7	22,5°	470	29428

Quantidade de óleo no Mancal (l) / Cantidad de aceite en los cojinetes (l) / Amount of oil in bearings (l)


V56 - 0,50 / V58 - 0,75 / V60 - 0,90 / V62 - 1,25 / V64 - 2,50 / V66 - 4,00

1) Rodamiento / Bearing - 2) Net Weight kg

Conheça mais sobre os produtos e
serviços da WEG-CESTARI



www.wegcestari.com

 Rod. Monte Alto/Vista Alegre, km 3 Monte Alto - SP | CEP 15910-000

 + 55 (16) 3244-1000

 vendas@wegcestari.com

Siga-nos nas redes sociais

