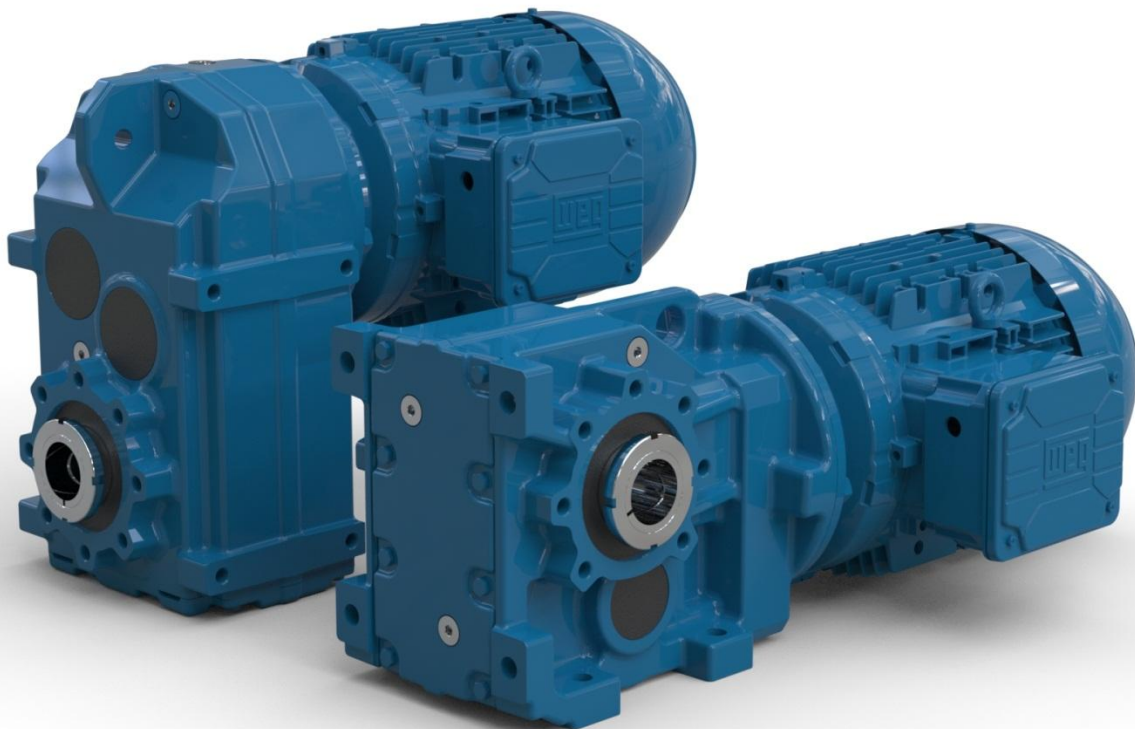


## W-LOCK

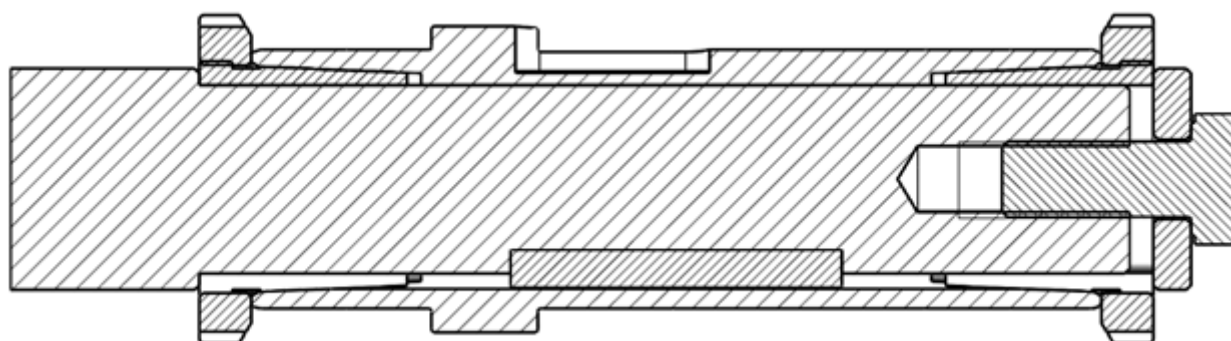
VERTIMAX (V) e CONIMAX (N) MOTORREDUTORES COM EIXO DE SAÍDA VAZADO OPÇÃO: W-LOCK



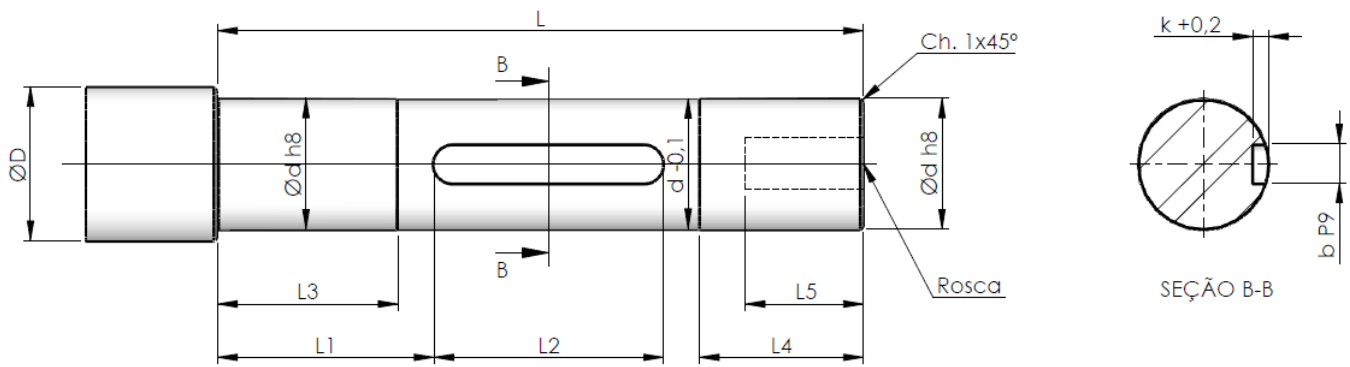
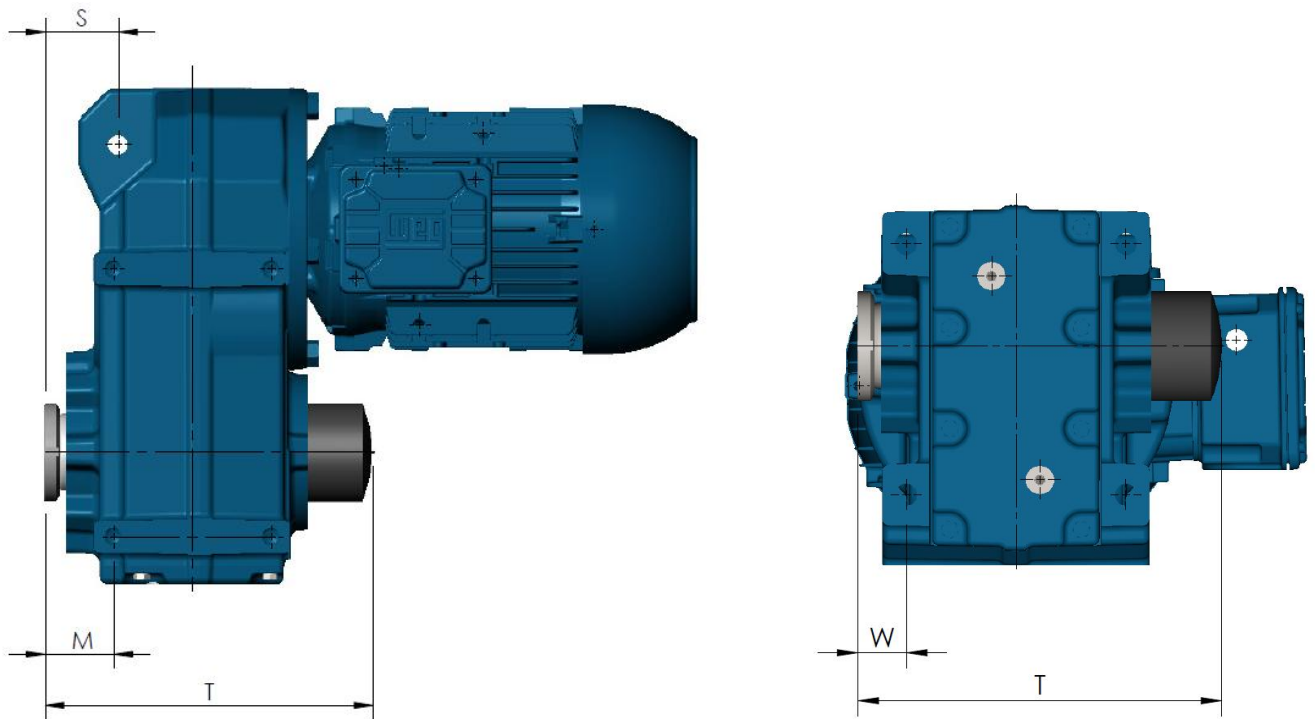


Componentes W-LOCK

Item	Descrição	Quantidade	Weg-Cestari	Cliente
01	Eixo do Cliente	1		X
02	Chaveta	1	X	
03	Porca KM	2	X	
04	Bucha de Desmontagem	2	X	
05	Eixo Vazado (Bucha)	1	X	
06	Arruela	1	X	
07	Parafuso	1	X	
08	Proteção	1	X	



Vista em corte



Eixo Cliente (Sugestão)

Tamanhos	Ød h8	ØD	L	L1	L2	L3	L4	L5	Rosca	k +0,2	b P9	M	W	S	T
	mm	mm	mm	mm	mm	mm	mm	mm	mm	mm	mm	mm	mm	mm	mm
04	35	40	165	60	50	50	45	45	M16x36	4	8	40,5	25	41,5	190
05	40	45	183	66	56	55	50	45	M16x36	5	10	44,5	29	51,5	215
06	40	45	197	66	70	55	50	45	M16x36	5	12	48,5	31	52	230
07	50	56	229	77	80	65	60	45	M16x36	5,5	14	49,5	35,5	63	262
08	65	72	256	78	110	75	65	63	M24x50	7	18	---	---	---	---
09	75	85	322	104	125	85	75	63	M24x50	7,5	20	---	---	---	---
10	95	105	378	114	160	105	95	63	M24x50	9	22	---	---	---	---
12	105	115	440	135	180	115	105	63	M24x50	10	28	---	---	---	---
15	125	135	538	174	200	130	120	63	M24x50	11	32	---	---	---	---