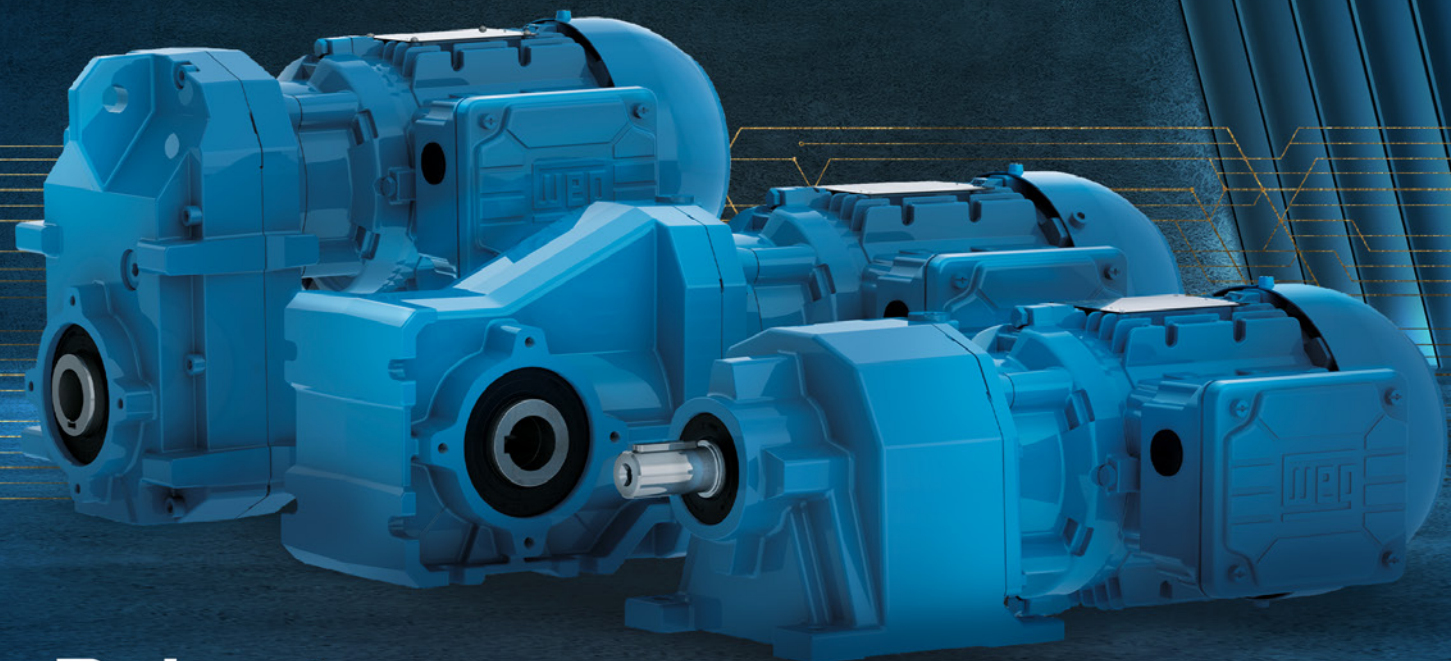


# WCG20



## Robusto, versátil e eficiente

Os redutores da linha WCG20 foram projetados para aumentar a eficiência na indústria, oferecendo a máxima flexibilidade nas aplicações. Eles são o resultado de projetos feitos para otimizar o desempenho, combinando robustez, versatilidade e um design compacto.



Aplicações flexíveis



Dimensões padronizadas



Alta eficiência



Ampla faixa de redução



Apto para indústria 4.0



Excelente custo-benefício

/ [wegcestari.com](http://wegcestari.com)

**WEG** CESTARI  
REDUTORES

Para mais informações  
acesse nosso Site.



[www.weg.net](http://www.weg.net)

**WEG** CESTARI  
REDUTORES

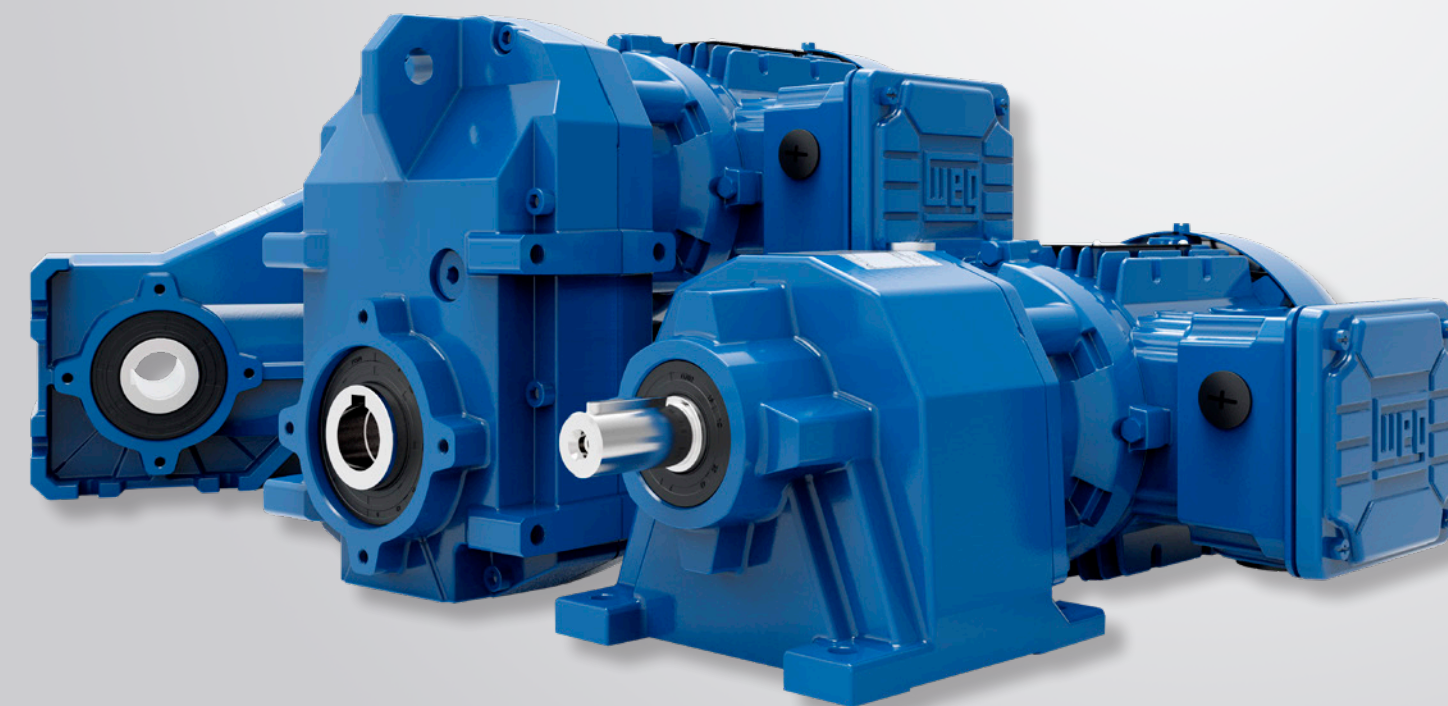
+55 16 3244.1000

[wegcestari@wegcestari.com](mailto:wegcestari@wegcestari.com)

Monte Alto - SC - Brasil

Cód: 50115264 | Rev: 04 | Data (m/a): 10/2023.  
Sujeito a alterações sem aviso prévio.  
As informações contidas são valores de referência.

# WCG20



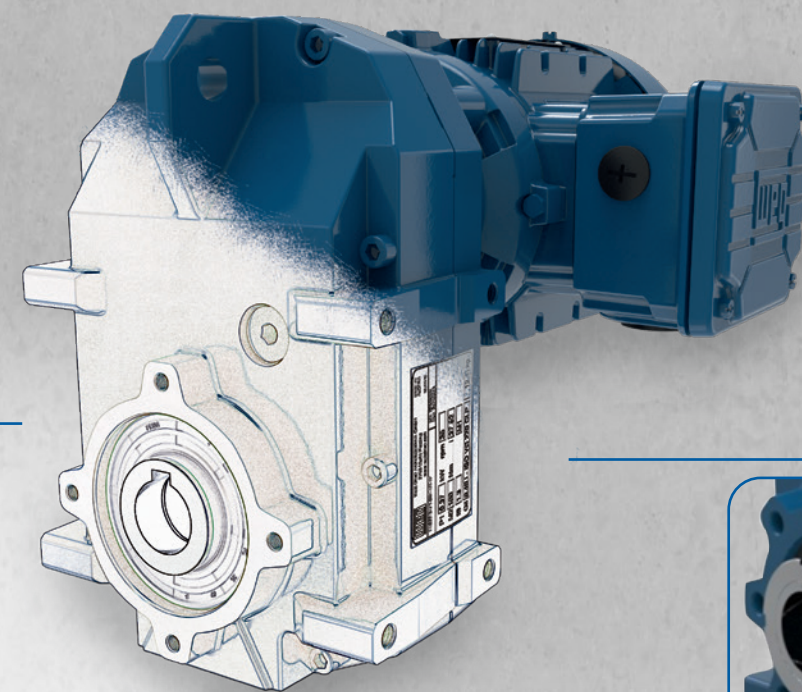
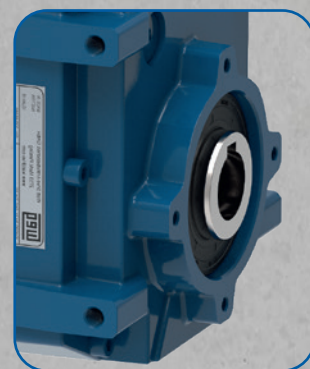
**WEG** CESTARI  
REDUTORES

## VERTIMAX WCG20

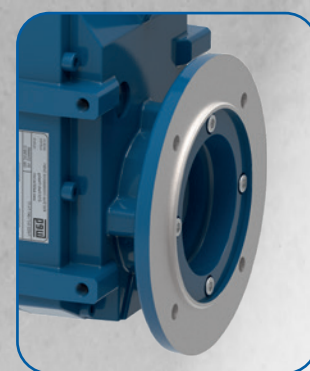
Graças ao seu projeto estrutural os motorredutores Vertimax WCG20 são particularmente adequados para aplicações em transportadores. Oferecem grande flexibilidade graças as opções de eixo de saída maciço e vazado.

Dados Técnicos	
Torque nominal	130 a 18000 Nm
Faixa de potência	0,12 a 55 kW
Relação de transmissão	3,85 a 31985,24
Disposição dos eixos	Paralelos

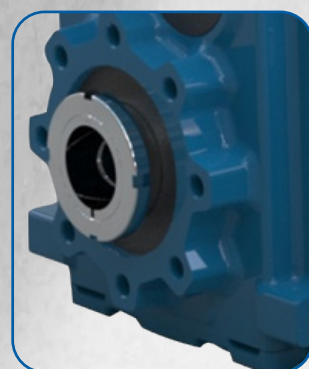
Eixo vazado



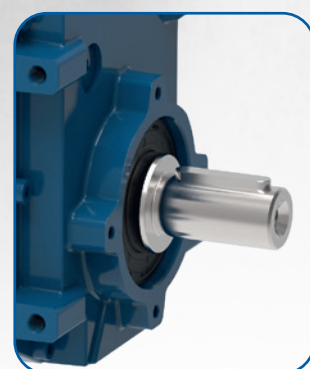
Flange



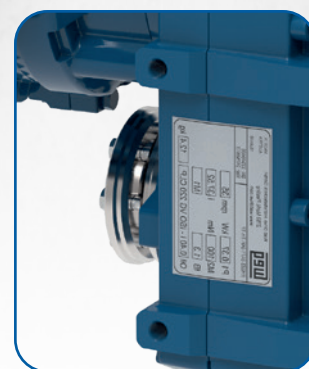
W - LOCK



Eixo maciço



Disco de contração

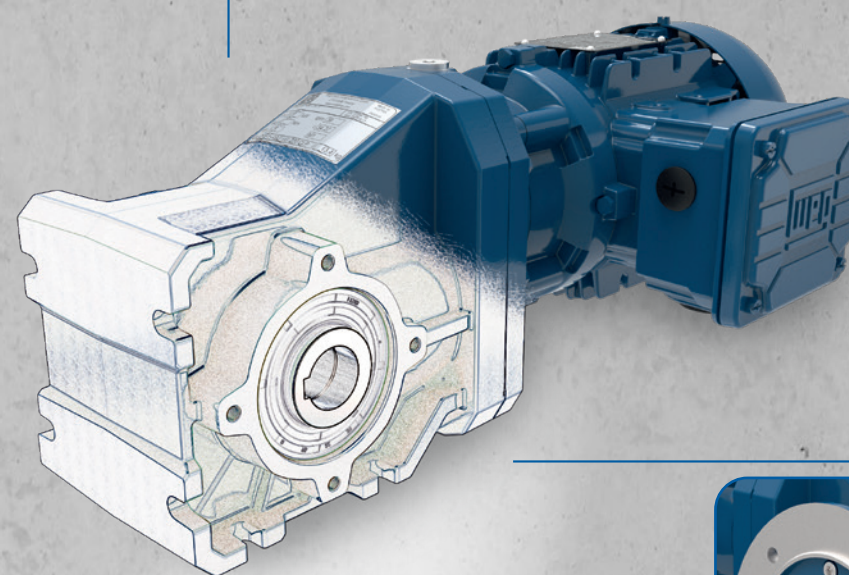
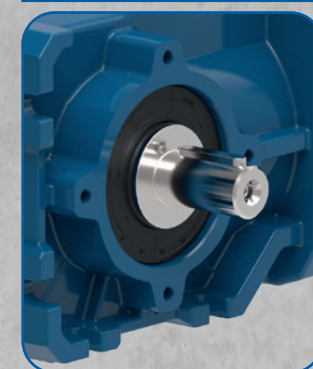


## CONIMAX WCG20

Os motorredutores Conimax WCG20 são ideais para todas as suas aplicações cuja a montagem necessite de uma maior economia de espaço. Além disso, possuem alto nível de rendimento e estrutura otimizada das engrenagens cônicas helicoidais.

Dados Técnicos	
Torque nominal	110 a 18000 Nm
Faixa de potência	0,12 a 55 kW
Relação de transmissão	3,82 a 23402,04
Disposição dos eixos	Ortogonais

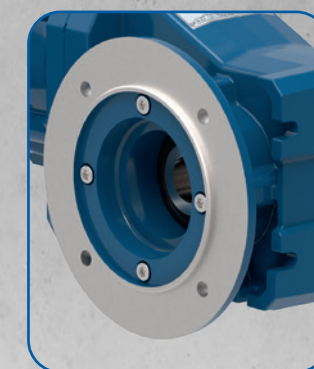
Eixo maciço



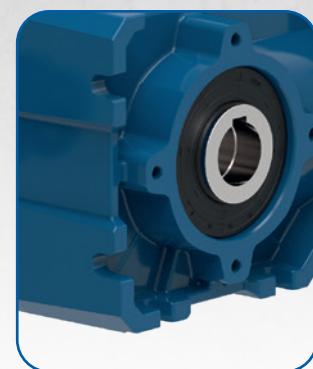
Disco de contração



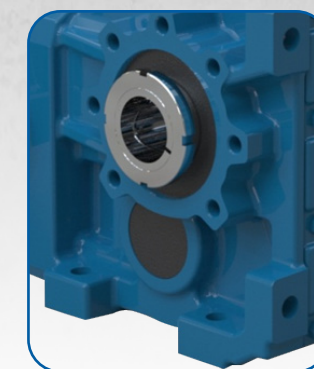
Flange



Eixo vazado



W - LOCK

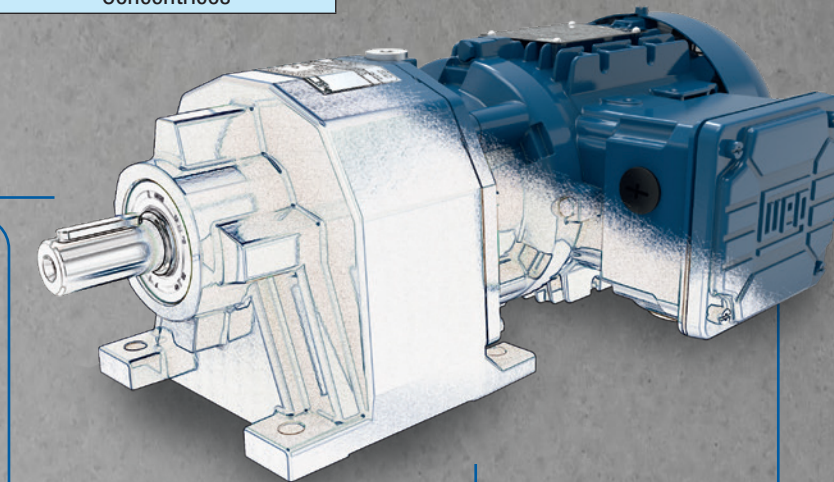
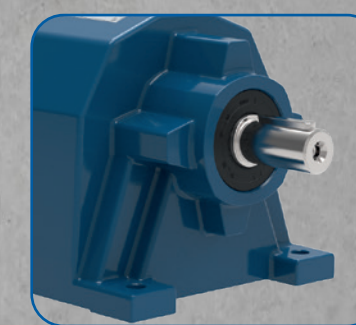


## COAXIAL WCG20

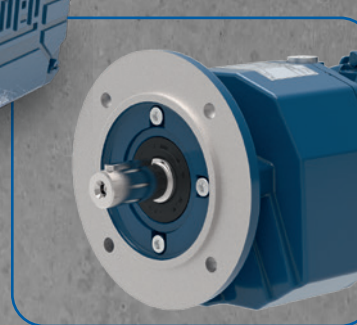
Os motorredutores Coaxial WCG20 possuem a relação ideal entre potência e espaço para a montagem, oferecem ótima relação custo-benefício e conseqüentemente maior produtividade.

Dados Técnicos	
Torque nominal	50 a 18000 Nm
Faixa de potência	0,12 a 55 kW
Relação de transmissão	2,44 a 28074,83
Disposição dos eixos	Concêntricos

Pés



Flange



## MOTOR MODULAR INTEGRAL

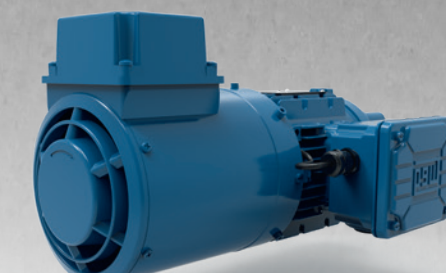
O motor da geração WCG20 foi desenvolvido sob medida para ser aplicado nos redutores. Além do ganho de eficiência, esses motores se sobressaem pela sua facilidade de uso, design inovador, rendimento até a classe IE3 e qualidade para operar nos mais diversos setores da indústria. O design otimizado das tampas e caixa de ligação proporcionam redução de peso e facilidade para execução das conexões.



Encoder incremental  
(Projetado para modo de ventilação)



Freio de molas



Ventilação forçada